

Свод правил СП 93.13330.2016
"Защитные сооружения гражданской обороны в подземных горных выработках"
Актуализированная редакция СНиП 2.01.54-84
(утв. приказом Министерства строительства и жилищно-коммунального хозяйства
РФ от 16 декабря 2016 г. N 971/пр)

Protective structures of civil defense in underground mine workings

Дата введения 17 июня 2017 г.

Введение

Настоящий нормативный документ является актуализированной редакцией СНиП 2.01.54-84 "Защитные сооружения гражданской обороны в подземных горных выработках". Основанием для разработки нормативного документа является Федеральный закон от 30 декабря 2009 г. N 384-ФЗ "Технический регламент о безопасности зданий и сооружений", Федеральный закон от 22 июля 2008 г. N 123-ФЗ "Технический регламент о требованиях пожарной безопасности".

Актуализация выполнена авторским коллективом: АО "ЦНИИПромзданий" (д-р техн. наук, проф. В.В. Гранев; инж. К.В. Авдеев; инж. Н.М. Баева, инж. Д.В. Капко); ФГБУ ВНИИ ГОЧС (ФЦ) (д-р техн. наук, проф. Г.П. Тонких, канд. техн. наук И.В. Сосунов, канд. техн. наук О.А. Симаков, Н.Н. Посохов); АО ВНИМИ (д-р техн. наук, проф. М.А. Розенбаум, канд. техн. наук В.П. Кругликов, инж. Д.Н. Демехин).

1 Область применения

Настоящий свод правил распространяется на проектирование вновь строящихся и реконструируемых защитных сооружений гражданской обороны, размещаемых в подземных горных выработках, включая зоны вечной мерзлоты.

2 Нормативные ссылки

В настоящем своде правил использованы нормативные ссылки на следующие документы:

СП 88.13330.2014 "СНиП II-11-77* Защитные сооружения гражданской обороны"

СП 91.13330.2012 "СНиП II-94-80 Подземные горные выработки"

СП 165.1325800.2014 "СНиП 2.01.51-90 Инженерно-технические мероприятия по гражданской обороне"

Примечание - При пользовании настоящим сводом правил целесообразно проверить действие ссылочных документов в информационной системе общего пользования - на официальном сайте федерального органа исполнительной власти в сфере стандартизации в сети Интернет или по ежегодному информационному указателю "Национальные стандарты", который опубликован по состоянию на 1 января текущего года, и по выпускам ежемесячного информационного указателя "Национальные стандарты" за текущий год. Если заменен ссылочный документ, на который дана недатированная ссылка, то рекомендуется использовать действующую версию этого документа с учетом всех внесенных в данную версию изменений. Если заменен ссылочный документ, на который дана датированная ссылка, то рекомендуется использовать версию этого документа с указанным выше годом утверждения (принятия). Если после утверждения настоящего свода правил в ссылочный документ, на который дана датированная ссылка, внесено изменение, затрагивающее положение, на которое дана ссылка, то это положение рекомендуется применять без учета данного изменения. Если ссылочный документ отменен без замены, то положение, в котором дана ссылка на него, рекомендуется применять в части, не затрагивающей эту ссылку. Сведения о действии сводов правил целесообразно проверить в Федеральном

информационном фонде стандартов.

3. Термины и определения

В настоящем своде правил применены следующие термины с соответствующими определениями:

3.1 воздействия: Нагрузки, изменения температурно-влажностного режима, влияния на защитное сооружение окружающей среды, осадка оснований, изменение свойств материалов во времени и другие эффекты, вызывающие изменение напряженно-деформированного состояния строительных конструкций.

Примечание - При проведении расчетов на динамические воздействия допускается задавать их как эквивалентно-статические нагрузки.

3.2 выработка околоствольного двора: Совокупность выработок, служащих для соединения шахтного(ых) ствола(ов) со всеми остальными выработками шахты и размещения некоторых общешахтных производственных служб.

3.3 галерея: Сооружение или конструкция, предназначенные для эксплуатации транспортных цепочек и используемые в добывающей, металлургической промышленности и в различных других областях.

3.4 глухая перемычка: Вентиляционное сооружение, предназначенное для полного прекращения движения воздуха, людей и транспорта по выработкам.

3.5 гражданская оборона: Система мероприятий по подготовке к защите и по защите населения, материальных и культурных ценностей на территории Российской Федерации от опасностей, возникающих при военных конфликтах или вследствие этих конфликтов, а также при чрезвычайных ситуациях природного и техногенного характера.

3.6 защитное сооружение гражданской обороны; ЗСГО: Специальное сооружение, предназначенное для защиты населения, личного состава сил гражданской обороны, а также техники и имущества гражданской обороны от воздействия средств нападения противника.

3.7 защита населения в чрезвычайных ситуациях: Совокупность взаимоувязанных по времени, ресурсам и месту проведения мероприятий РСЧС, направленных на предотвращение или предельное снижение потерь населения и угрозы его жизни и здоровью от поражающих факторов и воздействия источников чрезвычайной ситуации.

3.8 камера: Горная выработка, имеющая при сравнительно больших поперечных размерах небольшую длину и предназначенная для размещения оборудования (насосная камера, вентиляторная, лебедочная, трансформаторная и т.д.)

3.9 квершлаг: Горизонтальная или наклонная (реже) подземная горная выработка, не имеющая непосредственного выхода на поверхность, проведенная по вмещающим породам вкрест простирания месторождения и используемая для транспорта, вентиляции, передвижения людей, водоотлива, прокладки электрических кабелей и линий связи.

3.10 междукамерный целик: Часть пласта полезного ископаемого, не извлеченного или временно не извлекаемого в процессе разработки месторождения и предназначенного для обеспечения устойчивости пород кровли в очистном пространстве камер.

3.11 наклонный шахтный ствол: Подземная капитальная горная выработка, имеющая непосредственный выход на земную поверхность, пройденная наклонно.

3.12 околоствольный двор: Совокупность выработок, служащих для соединения шахтного(ых) ствола(ов) со всеми остальными выработками шахты и размещения некоторых общешахтных производственных служб (водоотлива, электроподстанции, электровозного гаража, склада противопожарного инвентаря и т.д.).

3.13 перемычка: Поперечная сплошная стена, изолирующая часть выработки от проникания в нее воздуха, газов, огня или воды в случае аварии, пожара и т.п.

3.14 подходная выработка: Выработки, подходящие к защитным, в том числе и штольням.

3.15 потолочина: Верхняя часть пласта или залежи полезного ископаемого, не

вынимаемая в процессе очистных работ.

3.16 **ствол:** Вертикальная капитальная горная выработка, имеющая непосредственный выход на земную поверхность и предназначенная для обслуживания подземных горных работ.

3.17 **тампонаж:** Процесс искусственного заполнения трещин, пустот и пор в горных породах тампонажным раствором (цементным, химическим и др.) с целью повышения их прочности, устойчивости и уменьшения водо- и газопроницаемости.

3.18 **убежище гражданской обороны; убежище ГО:** Защитное сооружение гражданской обороны, предназначенное для защиты укрываемых в течение нормативного времени от расчетного воздействия поражающих факторов ядерного и химического оружия и обычных средств поражения, бактериальных (биологических) средств и поражающих концентраций аварийно химически опасных веществ, возникающих при авариях на потенциально опасных объектах, а также от высоких температур и продуктов горения при пожарах.

3.19 **шахтные (рудничные, карьерные) воды:** Подземные воды, поступающие из пор и трещин горных пород или из дренажных устройств в выработки и оказывающие то или иное влияние на процесс вскрытия и эксплуатации месторождения.

Примечание - К шахтным водам относятся и поверхностные воды, проникающие в выработки через трещины, воронки и каналы в породах, а также через устья горных выработок.

3.20 **штрек:** Горизонтальная подземная горная выработка, проведенная по простиранию наклонно залегающего месторождения или в любом направлении при горизонтальном его залегании.

3.21 **штольня:** Горная выработка, проведенная к месторождению с поверхности горизонтально или со значительным подъемом, имеющая непосредственный выход на поверхность, предназначенная для обслуживания подземных горных работ.

3.22 **шурф (столб):** Вертикальная, реже наклонная, горная выработка небольшого сечения, проведенная с поверхности.

4 Общие положения

4.1 При проектировании защитных сооружений гражданской обороны в подземных горных выработках, в том числе на вновь строящихся и реконструируемых объектах, обязательными исходными данными для проектирования являются: "Акт замеров параметров естественной тяги и газового состава воздуха в выработках в летнее и зимнее время года" и "Материалы предварительного технического обследования приспособляемых выработок и выходов на поверхность".

Примечание - Защитные сооружения гражданской обороны в дальнейшем именуется "защитные сооружения", подземные горные выработки - "выработки".

4.2 Защитные сооружения (убежища, противорадиационные укрытия и укрытия) в выработках предназначены для защиты в военное время и при чрезвычайных ситуациях [1], [3], [6] в мирное время работников организаций по добыче полезных ископаемых, работающих в наибольшую смену и населения (далее - укрываемых).

Численность работников организаций по добыче полезных ископаемых, работающих в наибольшую смену, и населения определяется заданием на проектирование.

Защитные сооружения не должны нарушать производственную деятельность объекта в мирное время.

Виды воздействий на защитные сооружения приведены в СП 88.13330.

4.3 Необходимое количество защитных сооружений в системе выработок объекта следует предусматривать с учетом горно-технических условий выработок и пребывания расчетного количества укрываемых.

4.4 Защитные сооружения следует размещать в протяженных выработках (квершлагах, штреках, штольнях, наклонных стволах, выработках околоствольных дворов).

На предприятиях по добыче строительных материалов, каменной и калийной

солей под защитные сооружения допускается использовать также устойчивые камеры. Высота приспособляемых для этой цели камер с незакрепленными потолочинами должна быть не более 6 м.

Минимальные размеры выработок, используемых для размещения укрываемых, должны быть по высоте 1,8 м и по ширине - 2 м, угол наклона - не более 18°.

4.5 Под защитные сооружения следует приспособлять, как правило, выработки, которые в условиях естественной вентиляции проветриваются свежим воздухом при неизменном направлении естественной тяги в течение года.

Для размещения укрываемых необходимо использовать выработки с температурой воздуха внутри при нормальной (промышленной) вентиляции не выше 27°С.

4.6 Приспособляемые под защитные сооружения выработки и пути эвакуации укрываемых на поверхность не должны подвергаться затоплению шахтными и поверхностными водами и загазованностью вредными газами не пригодными для дыхания в концентрациях близких или выше предельно допустимых норм в течение установленного срока использования этих выработок (вредные газы перечислены в приложении И).

4.7 Защитные сооружения должны быть связаны подходными выработками не менее чем с двумя выходами на поверхность.

При проектировании убежищ с учетом расположения выходов на поверхность, согласно СП 88.13330, один из выходов должен быть оборудован как аварийный.

Противорадиационные укрытия и укрытия допускается размещать в выработках с одним выходом на поверхность при условии обеспечения защитного сооружения вентиляцией с механическим побуждением.

4.8 Состав и расчетная численность укрываемых определяются в задании на проектирование защитных сооружений, в том числе и для укрытий, с учетом конкретных условий сбора укрываемых в приспособляемых выработках.

4.9 В защитных сооружениях следует предусматривать защиту укрываемых, в том числе, рабочих и служащих, работающих на поверхности при наличии штолен и стволов с углом наклона не более 30°.

В необходимых случаях с учетом радиуса сбора укрываемых, работающих на поверхности, в подходах к убежищам штольнях и наклонных стволах необходимо предусматривать устройство отделенных от убежищ защищенных входов в соответствии с СП 88.13330.

4.10 При соответствующем обосновании для спуска укрываемых с поверхности в приспособляемые под защитные сооружения выработки могут быть использованы оборудованные лестничным отделением стволы (шурфы) с углом наклона более 30° при их глубине (длине спуска), как правило, не более 100 м.

В проектах убежищ в этом случае необходимо предусматривать строительство на поверхности защищенного сооружения - накопителя укрываемых в соответствии с требованиями 5.11.

Целесообразность проектирования убежища с накопителем для защиты рабочих и служащих подземной смены и работающих на поверхности надлежит определять в результате соответствующего сравнения этого варианта с вариантом, предусматривающим строительство убежищ в выработках и на поверхности для защиты тех же рабочих и служащих.

4.11 Радиус и время сбора укрываемых в защитных сооружениях требуется принимать согласно СП 165.1325800, для укрытий - по СП 88.13330.

4.12 Пропускную способность подходных выработок на 1 м ширины оборудованного для передвижения людей прохода следует принимать равной: 80 чел./мин для выработок с уклоном до 7°, 60 - свыше 7° до 15° и 40 чел./мин для выработок с уклоном свыше 15° до 30°.

Использование механизированного подъема допускается только в противорадиационных укрытиях на объектах с устойчивым электроснабжением в военное время.

4.13 Сроки перевода приспособляемых выработок на режим защитного сооружения и расчетную продолжительность пребывания укрываемых в защитных сооружениях необходимо принимать в соответствии с требованиями СП 88.13330 и СП

5 Объемно-планировочные и конструктивные решения

5.1 В защитных сооружениях необходимо предусматривать площади для размещения емкостей хранения питьевой воды, склада продовольствия, оборудования санитарных узлов, медицинских пунктов (санитарных постов). В случаях указанных в СП 88.13330 и СП 165.1325800 необходимо предусматривать площади для размещения пункта управления объекта, вентиляционного оборудования и защищенного автономного источника электроснабжения.

Состав помещений для укрытий принимать согласно СП 88.13330.

5.2 Нормы площади выработки для размещения укрываемых следует принимать равной: для детей до 11 лет, кормящих и беременных женщин, престарелых и маломобильных групп населения - 1 М^2 на 1 чел., для остальных укрываемых - $0,6 \text{ М}^2$ на 1 чел. Площадь вспомогательных помещений определять в соответствии с СП 88.13330.

В зонах вечной мерзлоты места для размещения укрываемых должны отстоять от стенок выработок не менее чем на 0,7 м (при соответствующей паро- и теплоизоляции стенок выработок).

Число мест для лежания должно составлять 30% вместимости сооружения.

Места для сидения и лежания необходимо оборудовать в соответствии с требованиями СП 88.13330.

В убежищах нормы размещения укрываемых требуется проверять по тепловым условиям согласно таблице 5.1.

Таблица 5.1

Температура воздуха в приспособляемой выработке в летнее время года при нормальной (промышленной) вентиляции $t_{\text{в}}$, °С	Минимальная площадь внутренней поверхности выработки в расчете на одного укрываемого, М^2
Не более 21	1,5
Св. 21 до 25	2,0
Св. 25 до 27	2,5

Примечание - Температура воздуха $t_{\text{в}}$ в пройденных выработках замеряется в натуральных условиях, в проектируемых определяется расчетом.

5.3 В убежищах на объектах, подверженных опасному воздействию аварийно химически опасных веществ (АХОВ), а также загазованности окисью углерода и углекислым газом при пожарах на поверхности, внутренний объем приспособляемых выработок должен быть определен из расчета 5 М^3 на одного укрываемого. В этом случае внутренний объем каждой примыкающей к убежищу выработки (М^3) , в которую воздух под действием естественной тяги вытекает из убежища до ближайшего узла вентиляционной сети должен быть равным не менее

$$\frac{800 m_n}{m_{\text{в}}}, \quad (5.1)$$

где m_n , $m_{\text{в}}$ - число примыкающих к убежищу выработок, соответственно с поступающей в убежище и вытекающей из него струей воздуха при естественной

вентиляции.

Ожидаемую и допустимую концентрации окиси углерода и углекислого газа в районе воздухоподающих стволов и штолен следует определять в соответствии с требованиями СП 88.13330.

5.4 Выработки, предназначенные для передвижения укрываемых пешком, должны быть оборудованы: при углах наклона от 7° до 15° - перилами, свыше 15° до 30° - сходами со ступеньками и перилами, свыше 30° до 45° - лестницами с перилами, свыше 45° - лестничными отделениями.

5.5 Площадь склада продовольствия следует принимать в соответствии с требованиями СП 88.13330.

5.6 Санитарные узлы необходимо проектировать в соответствии с требованиями СП 88.13330, но не менее одного прибора на санитарный узел.

Размещение санитарных узлов следует предусматривать со стороны исходящей из защитного сооружения струи воздуха.

5.7 В защитных сооружениях требуется предусматривать санитарные посты в соответствии с требованиями СП 88.13330, но не менее одного на защитное сооружение.

5.8 Пункт управления объекта необходимо проектировать в соответствии с требованиями СП 88.13330. При этом общую площадь рабочей комнаты и комнаты связи допускается увеличивать до 30 М².

5.9 Вентиляционное оборудование следует размещать вблизи входов (тамбуров) на свободных от технологического оборудования площадях выработок. При необходимости для этой цели допускается предусматривать расширение выработок или сооружение специальных выработок (камер).

5.10 Автономные источники электроснабжения (дизельные электростанции, аккумуляторные батареи) следует размещать вблизи защитного сооружения в выработках, проветриваемых исходящей из него или обособленной струей воздуха, или в пределах защитного сооружения на исходящей воздушной струе вне помещений для укрываемых.

Допускается при соответствующем обосновании использовать автономные источники электроснабжения, устанавливаемые в убежищах на поверхности земли, как защитные сооружения.

5.11 Накопитель укрываемых должен соединяться с используемым для спуска в убежище стволом галереи длиной 2-3 м и сечением 1,2х2 м.

Площадь накопителя, включая галерею, следует принимать из расчета кратковременного размещения укрываемых работающей на поверхности смены по норме 0,15 М² на человека.

Вход в накопитель следует оборудовать тамбуром-шлюзом. Площадь тамбура-шлюза и ширину дверей в нем необходимо принимать в соответствии с требованиями СП 88.13330, предъявляемыми к тамбурам-шлюзам убежищ.

Для спуска укрываемых могут быть использованы технологические галереи небольшого сечения (не более 7 М²) или специально пробуренные шурфы диаметром не менее 1,2 м.

Накопитель и галерея должны быть защищены в соответствии с требованиями СП 88.13330 и СП 165.1325800 к заглубленным и возвышающимся защитным сооружениям.

5.12 Места для хранения зараженной одежды требуется предусматривать перед входами в защитные сооружения (убежище и противорадиационное укрытие).

Защитные входы и убежища

5.13 Количество входов в убежище, их расположение и конструктивные решения необходимо определять в проектах с учетом схемы используемых выработок, численности и размещения укрываемых параметров ударной волны затекания и

действия естественной тяги воздуха в выработках. При размещении убежищ в протяженных выработках следует предусматривать, как правило, два входа с противоположных сторон используемой выработки.

Пропуск укрываемых в убежище в условиях зараженной атмосферы надлежит предусматривать, как правило, из выработок с исходящей из убежища струей воздуха.

5.14 Входы, размещаемые в выработках с исходящей из убежища струей воздуха, следует оборудовать однокамерным тамбуром-шлюзом при давлении во фронте ударной волны затекания более 0,01 МПа ($0,1 \text{ кгс/см}^2$) и одной герметической перемычкой с дверью при давлении во фронте ударной волны затекания, равном и менее 0,01 МПа ($0,1 \text{ кгс/см}^2$).

5.15 Входы, размещаемые в выработках, из которых в условиях естественной вентиляции по данным замеров воздух поступает в убежище, необходимо оборудовать однокамерным тамбуром-шлюзом независимо от величины давления во фронте ударной волны затекания, а в случае необходимости использования этих выработок для пропуска укрываемых в убежище в условиях зараженной атмосферы в них следует оборудовать входы с двойным шлюзованием, состоящим из последовательно расположенных тамбура-шлюза и шлюзовой камеры.

Во входах с двойным шлюзованием в случае их размещения в выработке, из которой осуществляется забор воздуха фильтровентиляционным агрегатом, тамбур-шлюз должен быть вентилируемым.

Схемы устройства входов с двойным шлюзованием приведены в приложении А.

5.16 В примыкающих к убежищам неподходящих выработках, имеющих связь с поверхностью, необходимо предусматривать устройство тамбура или одной перемычки.

Устройство тамбура следует предусматривать в выработках, из которых воздух под действием естественной тяги поступает в убежище, устройство одной перемычки - в выработках, куда воздух под действием естественной тяги вытекает из убежища.

При устройстве тамбура из глухих перемычек внутренняя перемычка должна быть оборудована герметическим ставнем размером 0,7х0,7 м.

5.17 Площадь вентилируемого тамбура-шлюза и площадь примыкающей к нему шлюзовой камеры необходимо принимать из расчета 1 м^2 на каждые 25 человек, пропускаемых в убежище в условиях зараженной атмосферы.

Ширина всех тамбуров-шлюзов, шлюзовых камер и тамбуров должна быть не менее чем на 0,6 м больше ширины дверного полотна.

5.18 Ширину дверей во входах, устраиваемых в штольнях и наклонных стволах и используемых для пропуска укрываемых с поверхности, требуется определять в зависимости от численности укрываемых, приходящихся на вход, в соответствии с требованиями СП 88.13330.

Ширина дверей во входах в убежище должна быть не менее 0,8 м.

5.19 При давлении во фронте ударной волны затекания свыше 0,01 МПа ($0,1 \text{ кгс/см}^2$) обе перемычки в тамбурах-шлюзах, наружные перемычки в тамбурах, одиночные перемычки и двери должны быть защитно-герметическими, остальные перемычки и двери - герметическими.

При давлении во фронте ударной волны затекания, равном и менее 0,01 МПа ($0,1 \text{ кгс/см}^2$), все перемычки и двери должны быть герметическими.

5.20 В отделенных от убежищ защищенных входах, размещаемых в наклонных стволах и штольнях, следует предусматривать установку защитных перемычек и дверей, допускающих проскок ударной волны величиной не более 0,01 МПа ($0,1 \text{ кгс/см}^2$).

Возможные схемы устройства отделенных от убежищ защищенных входов приведены в приложении Б.

5.21 Входы, устраиваемые в штольнях и наклонных стволах, необходимо размещать, как правило, на участке скальных или полускальных пород с таким

условием, чтобы толщина пород над перекрытием входа была равной не менее чем двум пролетам выработки.

Конструктивные решения

5.22 Выработки, приспособляемые под убежища, а также аварийные выходы на поверхность должны быть устойчивыми при совместном воздействии на них сейсмозврывных волн и статических нагрузок от горного давления. При необходимости следует предусматривать дополнительное крепление выработок.

Не допускается использовать под убежища незакрепленные выработки, пройденные в породах с четко выраженной слоистостью, а также незакрепленные выработки, пройденные буровзрывным способом.

Выработки, приспособляемые под противорадиационные укрытия и укрытия, должны быть устойчивыми от воздействия горного давления.

5.23 Конструкции лестничных отделений располагаются в шурфах (стволах), которые предусматривается использовать в качестве аварийных выходов из убежищ и укрытий на поверхность, требуется проверять на устойчивость от воздействия ударной волны затекания и в необходимых случаях усиливать.

В случае расположения лестничных отделений вблизи (не более 5 м) стен капитальных надшахтных зданий лестницы и полки должны быть защищены от разрушения обломками стеновых ограждений путем установки защитных перекрытий - балок, рассчитанных также на воздействие ударной волны затекания.

Повышение защитных свойств и конструкция дверей входов и аварийных выходов укрытий приведены в СП 88.13330.

5.24 Конструкции перемычек и дверей, устанавливаемых при входах в убежища и в примыкающих к ним выработках должны обеспечивать аэродинамическое

сопротивление не менее $1000 \text{ даПа} \cdot \text{с}^2 / \text{м}^6$ (1000 киломюргов).

5.25 Строительство наружных перемычек в тамбурах-шлюзах и тамбурах, где требуется поддерживать подпор воздуха, следует предусматривать с применением тампонажа закрепного пространства, а в трещиноватых породах, кроме того, - тампонажа вмещающих пород в плоскости перемычек на глубину 2 м в слаботрещиноватых и до 4 м в сильнотрещиноватых породах.

Разделку врубов для перемычек надлежит предусматривать, как правило, механическим способом. При необходимости буровзрывных работ следует максимально ограничивать мощность зарядов.

5.26 При размещении убежищ в выработках, пройденных в породах с постоянным деформированием, необходимо предусматривать мероприятия по охране перемычек и дверей от влияния горного давления (увеличение несущей способности перемычек, сооружение перемычек, опирающихся на тубинговую крепь, устройство обратного свода, податливых элементов и другие мероприятия с учетом конкретных условий).

5.27 В монолитных крепях тамбуров-шлюзов и тамбуров, где требуется поддерживать подпор воздуха, следует предусматривать разрывы шириной 0,5 м по контуру выработки для обеспечения поддержания подпора воздуха в закрепном пространстве. При необходимости на участках разрыва в монолитных крепях требуется устанавливать рамные металлические или железобетонные крепы.

5.28 В противорадиационных укрытиях размещение укрываемых необходимо предусматривать на удалении от входов с поверхности, равном не менее $10\sqrt{S}$, м (S - площадь поперечного сечения выходящей на поверхность выработки, м^2).

Требования по проектированию защиты укрываемых и защите вентиляционного оборудования в зонах возможных слабых разрушений приведены в СП 88.13330.

6 Расчет защитных конструкций и конструктивных элементов выработок

Основные расчетные положения

6.1 Защитные конструкции (перемычки, двери, ставни, расширительные камеры) следует рассчитывать на нагрузки от воздействия ударной волны затекания. Перемычки, кроме того, должны быть рассчитаны на нагрузки от горного давления.

6.2 Расчет защитных конструкций необходимо проводить по предельному состоянию первой группы.

Конструкции защитных перемычек следует рассчитывать с учетом упругопластических деформаций; защитно-герметические и герметические перемычки и двери, а также ставни и расширительные камеры необходимо рассчитывать в упругой стадии.

Коэффициент перегрузки к эквивалентным статическим нагрузкам следует принимать равным единице, а к остальным нагрузкам - в соответствии с требованиями СП 91.13330.

6.3 Внутренние усилия в элементах защитных конструкций (изгибающие моменты, продольные и поперечные силы) требуется определять по правилам строительной механики.

6.4 Расчет устойчивости незакрепленных выработок, приспособляемых под защитные сооружения, следует выполнять по предельному состоянию первой группы.

В этих выработках расчету на устойчивость подлежат следующие конструктивные элементы:

- породы на контуре протяженных выработок;
- потолочины в камерных выработках;
- междукамерные целики.

Закрепленные выработки в убежищах на первом этапе следует рассчитывать как незакрепленные. В тех случаях, когда породы на контуре этих выработок оказываются неустойчивыми, проводят расчеты устойчивости крепи на нагрузки от действия вывала породы. Крепи, плотно связанные с породой (прибетонированные), необходимо рассчитывать, кроме того, на нагрузки от действия сейсмозрывных волн.

В противорадиационных укрытиях устойчивость выработок, закрепленных монолитными, рамными и анкерными крепями, надлежит устанавливать путем их обследования и проверки сохранности крепи.

6.5 Статические нагрузки и усилия в крепи от горного давления следует определять в соответствии с требованиями СП 91.13330. Методика определения внутренних усилий в крепи от действия сейсмозрывных волн приведена в приложении Е.

6.6 Расчетные динамические сопротивления материалов при расчете защитных конструкций и крепи необходимо принимать в соответствии с требованиями СП 88.13330.

Нагрузки от ударной волны затекания

6.7 Давление во фронте ударной волны, затекающей в выработки с поверхности, а также за местными сопротивлениями выработок (изменение конфигурации выработки в виде поворота, пересечения, расширения или сужения, частичного заполнения

сечения оборудованием и т.п.) $\Delta P_{\text{зат}}$, МПа ($\text{кгс}/\text{см}^2$), следует вычислять по формуле

$$\Delta P_{\text{зат}} = K_{\text{зат}} \Delta P_{\text{пр}}, \quad (6.1)$$

где $K_{\text{зат}}$ - коэффициент затекания, принимаемый по приложению В;

$\Delta P_{\text{пр}}$ - давление во фронте проходящей ударной волны перед местным сопротивлением, МПа ($\text{кгс}/\text{см}^2$).

6.8 Давление во фронте ударной волны в конце прямолинейного участка выработки длиной x , равной или больше $10d$, и диаметром, равным или меньше 8 м, $\Delta P_{пр(x)}$, МПа ($\text{кгс}/\text{см}^2$), следует вычислять по формуле

$$\Delta P_{пр(x)} = \Delta P_{зат} \Phi_x^{-1} e^{-K_3 \frac{x}{R_T}}, \quad (6.2)$$

где Φ_x - коэффициент, учитывающий одномерное расширение ударной волны, принимаемый по СП 88.13330;

e - основание натуральных логарифмов;

K_3 - коэффициент затухания, принимаемый по таблице 6.1;

x - длина участка выработки, м;

R_T - гидравлический радиус выработки, равный отношению площади поперечного сечения к периметру выработки, м;

d - эквивалентный диаметр выработки, равный отношению учетверенной площади поперечного сечения к периметру выработки, м.

Таблица 6.1

Коэффициент аэродинамического сопротивления выработки δ , даПа \cdot с ² /м ² ($\text{кг} \cdot \text{с}^2/\text{м}^4$)		K_3
От $1 \cdot 10^{-4}$	до $4 \cdot 10^{-4}$	0,0005
Св $4 \cdot 10^{-4}$	" $8 \cdot 10^{-4}$	0,001
" $8 \cdot 10^{-4}$	" $20 \cdot 10^{-4}$	0,002
" $20 \cdot 10^{-4}$	" $35 \cdot 10^{-4}$	0,003
" $35 \cdot 10^{-4}$	" $50 \cdot 10^{-4}$	0,004

6.9 Динамическую нагрузку на преграду (перемычку) следует принимать равной:

- давлению во фронте проходящей ударной волны при расположении преграды параллельно направлению распространения ударной волны;

- давлению отражения ударной волны при расположении преграды перпендикулярно к направлению распространения ударной волны.

Давление отражения ударной волны $\Delta P_{отр}$ вычисляется по формулам

$$\Delta P_{отр} = 2\Delta P_{пр(x)} + \frac{6\Delta P_{пр(x)}^2}{\Delta P_{пр(x)} + 0,72} \quad (\text{МПа}); \quad (6.3)$$

$$\Delta P_{отр} = 2\Delta P_{пр(x)} + \frac{6\Delta P_{пр(x)}^2}{\Delta P_{пр(x)} + 7,2} \quad (\text{кгс}/\text{см}^2), \quad (6.3a)$$

где $\Delta P_{пр(x)}$ - давление во фронте проходящей ударной волны затекания в месте установки преграды, МПа $(\text{кгс}/\text{см}^2)$.

6.10 Эквивалентную статическую нагрузку $P_{эқв}$, МПа $(\text{кгс}/\text{см}^2)$, от ударной волны затекания на элементы защитных конструкций следует вычислять по формуле

$$P_{эқв} = \Delta P_{max} K_d, \quad (6.4)$$

где ΔP_{max} - максимальное давление ударной волны (динамическая нагрузка) на рассчитываемый элемент, МПа $(\text{кгс}/\text{см}^2)$, определяемое согласно 6.7-6.9;

K_d - коэффициент динамичности, принимаемый равным: 1,3 - при расчете конструкций в стадии упругопластических деформаций; 1,8 - при расчете конструкций в упругой стадии.

6.11 Максимальную смещающую силу $P_{см}$ от действия ударной волны затекания на конструктивные элементы лестничных отделений и армировки в стволах следует вычислять по формулам:

$$P_{см} = C_x \Delta P_{ск} S_M \quad (\text{МН}); \quad (6.5)$$

$$P_{см} = 10^4 C_x \Delta P_{ск} S_M \quad (\text{кгс}), \quad (6.5a)$$

где C_x - коэффициент бокового сопротивления элемента, принимаемый по приложению К;

S_M - наибольшая площадь сечения элемента плоскостью, перпендикулярной к направлению распространения ударной волны затекания (миделево сечение), М^2 ;

$\Delta P_{ск}$ - скоростной напор, вычисляемый по формулам:

$$\Delta P_{ск} = \frac{2,5 \Delta P_{пр(x)}^2}{\Delta P_{пр(x)} + 0,72} \quad (\text{МПа}); \quad (6.6)$$

$$\Delta P_{ск} = \frac{2,5 \Delta P_{пр(x)}^2}{\Delta P_{пр(x)} + 7,2} \quad (\text{кгс}/\text{см}^2). \quad (6.6a)$$

Расчет устойчивости пород на контуре протяженных выработок

6.12 Устойчивость пород на контуре протяженных выработок, приспособляемых под убежища, следует определять из выражений:

$$\left\{ \left[(1,1\sigma_B + \sigma_{cz})(\cos^2 \alpha + \xi \sin^2 \alpha) + \sigma_{cx}(\sin^2 \alpha + \xi \cos^2 \alpha) \right] K_p + \left[\xi(1,1\sigma_B + \sigma_{cz} + \sigma_{cx}) \right] K_q \right\} \frac{1}{K_y} + \sigma_0 \left[K_p(\cos^2 \alpha + \xi \sin^2 \alpha) + \xi K_q \right]$$

; (6.7)

$$\left\{ \left[(1,1\sigma_B + \sigma_{cz})(\cos^2 \alpha + \xi \sin^2 \alpha) + \xi \sigma_{cx} \right] K_p + \left[\sigma_{cx} + \left[\xi(1,1\sigma_B + \sigma_{cz}) \right] K_q \right] \right\} \frac{1}{K_y} + \sigma_0 \left[K_p(\cos^2 \alpha + \xi \sin^2 \alpha) + \xi K_q \right] \leq R_{c(p)}^M$$

, (6.8)

где σ_B - давление, определяемое по СП 88.13330. МПа $(\text{кгс}/\text{см}^2)$;
 σ_{cz} , σ_{cx} - давления, МПа $(\text{кгс}/\text{см}^2)$, определяемые по формулам:

$$\sigma_{cz} = AU_{cz}; \quad (6.9)$$

$$\sigma_{cx} = AU_{cx}, \quad (6.10)$$

где A - акустическое сопротивление пород, определяемое по таблице 6.2, МПа·с/м $(\text{кгс} \cdot \text{с}/\text{см}^3)$;

U_{cz} , U_{cx} - соответственно вертикальная и горизонтальная составляющие массовой скорости, принимаемые по СП 88.13330;

α - угол наклона выработки к горизонту, град.;

ξ - коэффициент бокового давления пород, вычисляемый по формуле

$$\xi = \frac{\nu}{1-\nu} \quad (6.11)$$

где ν - коэффициент Пуассона, определяемый по данным экспериментальных измерений;

K_p , K_q - коэффициенты концентрации тангенциальных напряжений на контуре выработок соответственно от вертикальных и горизонтальных нагрузок, принимаемые по приложению Г;

K_y - коэффициент динамического упрочнения пород, принимаемый равным: 1,0 - для соляных пород, гипсов и пыльных известняков; 1,3 и 1,5 - для других пород в условиях действия соответственно сжимающих и растягивающих напряжений;

σ_0 - вертикальное давление толщи пород, вычисляемое по формулам:

$$\sigma_0 = 10^{-3} \gamma H_p \quad (\text{МПа}); \quad (6.12)$$

$$\sigma_0 = 10^{-4} \gamma H_p \quad (\text{кгс}/\text{см}^2), \quad (6.12a)$$

где γ - средняя величина удельного веса толщи пород над выработкой, $\text{кН}/\text{м}^3$ $(\text{кгс}/\text{м}^3)$;

H_p - расчетная глубина расположения выработки, м, принимаемая в соответствии с требованиями СП 91.13330;

$R_{c(p)}^M$ - расчетное сопротивление породы сжатию или растяжению, МПа ($\text{кгс}/\text{см}^2$), определяемое по 6.13. Положительный знак левой части формул (6.7) и (6.8) указывает на наличие сжимающих напряжений, отрицательный - на наличие растягивающих напряжений.

Таблица 6.2

Горные породы	Расчетное сопротивление пород (массива) сжатию R_c^M		Акустическое сопротивление пород А	
	МПа	$\text{кгс}/\text{см}^2$	МПа · с / м	$\text{кгс} \cdot \text{с} / \text{см}^3$
Гипсы и соляные породы	10	100	8	0,8
	40	400	12	1,2
Пильные известняки (ракушечники)	2	20	3	0,3
	5	50	5	0,5
	10	100	7	0,7
Песчано-алевролиты-аргиллитовые	10	100	6	0,6
	30	300	8	0,8
	50	500	10	1,0
	100	1000	14	1,4
Изверженные и метаморфические	150	1500	16	1,6
	20	200	10	1,0
	50	500	12	1,2
	100	1000	15	1,5
	200	2000	20	2,0

6.13 Расчетное сопротивление пород (массива) сжатию R_c^M необходимо определять в соответствии с требованиями СП 91.13330, растяжению R_p^M при отсутствии конкретных данных - приложения Д.

В зонах вечной мерзлоты показатели R_c^M и R_p^M необходимо определять по данным специализированных организаций с учетом возможного повышения температуры в приспособляемой выработке на 15°C .

6.14 Устойчивость пород на контуре протяженных выработок, приспособляемых под противорадиационные укрытия, следует определять из выражения

$$\sigma_0 \left[K_p (\cos^2 \alpha + \xi \sin^2 \alpha) + \xi K_q \right] \leq R_{c(p)}^M \quad (6.13)$$

Расчет эквивалентной статической нагрузки на крепь протяженных выработок от действия вывала породы

6.15 Эквивалентную статическую нагрузку на крепь выработок, приспособляемых под убежища, от действия вывала породы $R_{\text{ЭКВ}}^{\text{кр(ст)}}$, МПа (кгс/см^2), следует вычислять по формулам:
в кровле выработки

$$R_{\text{ЭКВ}}^{\text{кр(ст)}} = 1,1(q_{\text{ВЫВ}} + q_k)(\cos \alpha + \eta_{\text{кр}}), \quad (6.14)$$

в стенах выработки

$$R_{\text{ЭКВ}}^{\text{ст}} = 1,1(q_{\text{ВЫВ}} + q_k)\eta_{\text{ст}}, \quad (6.15)$$

где $q_{\text{ВЫВ}}$ - давление от веса вывала породы, вычисляемое по формулам:

$$q_{\text{ВЫВ}} = 10^{-3} \gamma h_{\text{ВЫВ}} \quad (\text{МПа}); \quad (6.16)$$

$$q_{\text{ВЫВ}} = 10^{-4} \gamma h_{\text{ВЫВ}} \quad (\text{кгс/см}^2), \quad (6.16a)$$

где $h_{\text{ВЫВ}}$ - высота вывала породы, м, определяемая по 6.16;

q_k - давление от веса крепи, МПа (кгс/см^2);

$\eta_{\text{кр}}$, $\eta_{\text{ст}}$ - безразмерные коэффициенты перегрузки соответственно со стороны кровли и стенок выработки, вычисляемые по формулам:

$$\eta_{\text{кр}} = \frac{U_{cz} \cos \alpha + U_{cx} \sin \alpha}{5,3 \tau_H} \quad (6.17)$$

$$\eta_{\text{ст}} = \frac{U_{cx}}{5,3 \tau_H} \quad (6.18)$$

где τ_H - время, с, определяемое по СП 88.13330.

6.16 Высоту (толщину) вывала породы в выработке $h_{\text{ВЫВ}}$, м, следует определять по формуле

$$h_{\text{ВЫВ}} = 0,3B \left(1 - \frac{R_{c(p)}^M}{\sigma_{\text{max}}} \right), \quad (6.19)$$

где B - пролет выработки, м;

σ_{max} - максимальное напряжение, МПа $(\text{кгс}/\text{см}^2)$, равное наибольшему значению из величин левой части выражений (6.7) и (6.8).

Для выработок, пройденных буровзрывным способом, $h_{\text{ВЫВ}}$ необходимо увеличивать на $0,2B$.

6.17 Усилия в крепи выработок от действия вывала породы определяют по правилам строительной механики.

Расчет устойчивости потолочины и междукамерных целиков в камерных выработках

6.18 В камерных выработках, приспособляемых под убежища, устойчивость потолочины, если ее толщина меньше или равна удвоенной величине пролета камеры $(h_{\text{П}} \leq 2l)$, следует определять на срез, растяжение и сжатие из выражений:
на срез

$$\frac{0,6l}{h_{\text{П}}} \left\{ \left(\frac{1,1\sigma_{\text{В}} + \sigma_{\text{cz}} + \xi\sigma_{\text{cx}}}{K_y} + \sigma_{0(\text{М})} + \sigma_{0(\text{П})} \right) - \left[\frac{\xi(1,1\sigma_{\text{В}} + \sigma_{\text{cz}}) + \sigma_{\text{cx}}}{K_y} + \sigma_{0(\text{М})} + \xi\sigma_{0(\text{П})} \right] \right\}; \quad (6.20)$$

на растяжение

$$\frac{(l^2 + l_{\text{II}}^2)}{2h_{\text{II}}^2} \left\{ \left(\frac{1,1\sigma_{\text{B}} + \sigma_{\text{cz}} + \xi\sigma_{\text{cx}}}{K_{\text{y}}} + \sigma_{0(\text{M})} + \sigma_{0(\text{II})} \right) - \left(1 + \frac{h_{\text{k}}}{2h_{\text{II}}} \right) \left[\frac{\xi(1,1\sigma_{\text{B}} + \sigma_{\text{cz}}) + \sigma_{\text{cx}}}{K_{\text{y}}} + \sigma_{0(\text{M})} + \xi\sigma_{0(\text{II})} \right] \right\} \leq R_{\text{p}}^{\text{M}} ;$$

(6.21)

на сжатие

$$\frac{(l^2 + l_{\text{II}}^2)}{2h_{\text{II}}^2} \left\{ \left(\frac{1,1\sigma_{\text{B}} + \sigma_{\text{cz}} + \xi\sigma_{\text{cx}}}{K_{\text{y}}} + \sigma_{0(\text{M})} + \sigma_{0(\text{II})} \right) - \left(1 + \frac{h_{\text{k}}}{2h_{\text{II}}} \right) \left[\frac{\xi(1,1\sigma_{\text{B}} + \sigma_{\text{cz}}) + \sigma_{\text{cx}}}{K_{\text{y}}} + \sigma_{0(\text{M})} + \xi\sigma_{0(\text{II})} \right] \right\} \leq R_{\text{c}}^{\text{M}} ;$$

(6.22)

где l - пролет камеры, м;

h_k - высота камеры, м;

h_{Π} - толщина потолочины, м;

f - стрела подъема свода, м;

$R_{\text{ср}}^M$ - расчетное сопротивление пород (массива) срезу, МПа $\left(\text{кгс}/\text{см}^2\right)$, принимаемое при отсутствии конкретных данных по приложению Д;

$\sigma_{0(\text{м})}$, $\sigma_{0(\text{п})}$ - вертикальные давления соответственно слоя мягких грунтов и пород потолочины, вычисляемые по формулам:

$$\sigma_{0(\text{м})} = 10^{-3} \gamma_{\text{м}} h_{\text{м}} \quad (\text{МПа}); \quad (6.23)$$

$$\sigma_{0(\text{м})} = 10^{-4} \gamma_{\text{м}} h_{\text{м}} \quad \left(\text{кгс}/\text{см}^2\right); \quad (6.23a)$$

$$\sigma_{0(\text{п})} = 10^{-3} \gamma_{\text{п}} h_{\text{п}} \quad (\text{МПа}); \quad (6.24)$$

$$\sigma_{0(\text{п})} = 10^{-4} \gamma_{\text{п}} h_{\text{п}} \quad \left(\text{кгс}/\text{см}^2\right). \quad (6.24a)$$

где $\gamma_{\text{м}}$, $\gamma_{\text{п}}$ - средний удельный вес соответственно слоя мягких грунтов и пород потолочины, $\text{кН}/\text{м}^3$ $\left(\text{кгс}/\text{м}^3\right)$;

$h_{\text{м}}$ - толщина слоя мягких грунтов, м;

$l_{\text{пр}}$ - ширина просечки (сбойки), м.

6.19 В камерных выработках, приспособляемых под убежища, устойчивость потолочины, если ее толщина больше удвоенной величины пролета камеры $\left(h_{\text{п}} > 2l\right)$, следует определять на изгиб из выражений:

в случае $q_{\text{зак}} < 0,1R_c$

$$K_{\text{кр}} \left(1 + K_{\text{п}}\right) P_{\text{п}} + \frac{1,1\sigma_{\text{в}} + \sigma_{\text{cz}} + \xi\sigma_{\text{cx}}}{K_{\text{y}}} \leq R_{\text{п}}^M, \quad (6.25)$$

в случае $0,1R_c < q_{\text{зак}} < 0,8R_c$

$$\frac{K_{кр}(1+K_{п})P_{п}}{1-\frac{q_{зак}}{R_c}} + \frac{1,1\sigma_B + \sigma_{cz} + \xi\sigma_{cx}}{K_y} \leq R_{и}^M, \quad (6.26)$$

где $q_{зак}$ - закрепляющая нагрузка, МПа ($\text{кгс}/\text{см}^2$), вычисляемая по формуле

$$q_{зак} = \frac{\sigma_0 S_{кр}}{F_{ц}}, \quad (6.27)$$

где $S_{кр}$ - площадь кровли, приходящаяся на один целик, м^2 ;

$F_{ц}$ - площадь поперечного сечения целика, м^2 ;

R_c - среднее значение сопротивления пород в образце одноосному сжатию, устанавливаемое по результатам экспериментальных измерений, МПа ($\text{кгс}/\text{см}^2$);

$K_{кр}$ - коэффициент несущей способности потолочины, принимаемый при отсутствии конкретных данных по рекомендуемому приложению Ж;

$K_{п}$ - коэффициент пригрузки, принимаемый равным:

0,5 - для пород с четко выраженной слоистостью;

0,35 - для среднеслоистых пород;

0,2 - "малослоистых";

$K_{п} = 0$ - для монолитных пород;

$P_{п}$ - приведенное вертикальное давление пород нижнего несущего слоя потолочины, определяемое по формулам:

$$P_{п} = 10^{-3} \gamma_{н.с} \frac{l^2 + l_{пр}^2}{2h_{н.с}} \quad (\text{МПа}) \quad (6.28)$$

$$P_{п} = 10^{-4} \gamma_{н.с} \frac{l^2 + l_{пр}^2}{2h_{н.с}} \quad (\text{кгс}/\text{см}^2), \quad (6.28a)$$

где $\gamma_{н.с}$ - средний удельный вес пород нижнего несущего слоя, кН/м^3
 (кгс/м^3) ;

$h_{н.с}$ - толщина пород нижнего несущего слоя, м;

$R_{и}^M$ - расчетное сопротивление пород (массива) изгибу, принимаемое при
отсутствии конкретных данных равным $R_{и}^M = 0,3R_c^M$ [R_c^M - расчетное сопротивление
пород (массива) сжатию, определяемое по 6.13].

При $q_{зак} \geq 0,8R_c$ расчет потолочины на устойчивость не проводят. Потолочина в
этом случае считается неустойчивой от действия статических нагрузок.

6.20 Устойчивость междукамерных целиков в убежищах определяется из
выражений:

ленточных

$$\frac{K_{ц} K_{н} \sigma_0 (b_{ц} + l)}{K_{ф} b_{ц}} + \frac{K_{\sigma}^p (\sigma_{в} + \sigma_{cz}) + K_{\sigma}^p \xi \sigma_{cz}}{K_y} \leq R_c^M \quad (6.29)$$

столбчатых

$$\frac{K_{ц} K_{н} \sigma_0 (b_{ц} + l) (l_{ц} + l_{пр})}{K_{ф} b_{ц} l_{ц}} + \frac{K_{\sigma}^p (\sigma_{в} + \sigma_{cz})}{K_y} \leq R_c^M \quad (6.30)$$

где $K_{ц}$ - коэффициент несущей способности целика; принимаемый при
отсутствии экспериментальных данных по приложению Ж;

$K_{н}$ - коэффициент, принимаемый равным:

0,5 при $L < H$ - для целиков с прослойками слабых пород;

0,7 " $L < H$ - для однородных целиков;

1,0 " $L \geq H$ - для всех целиков (L , H - соответственно ширина и глубина
расположения обработанного пространства шахтного поля, м);

$b_{ц}$, $l_{ц}$ - соответственно ширина и длина целика, м;

$K_{ф}$ - коэффициент, принимаемый равным:

для средне- и сильнотрещиноватых пород:

$$0,6 + 0,4 \frac{b_{ц}}{h_{ц}} \quad \text{при} \quad 0,3 \leq \frac{b_{ц}}{h_{ц}} \leq 1 ;$$

$$\frac{b_{ц}}{h_{ц}} \quad \text{при} \quad 1 < \frac{b_{ц}}{h_{ц}} \leq 4 ;$$

для слаботрециноватых пород

$$K_{\phi} = \left(\frac{b_{ц}}{h_{ц}} \right)^{0,5} ;$$

для сланцевых пород

$$K_{\phi} = 0,7 + 0,3 \frac{b_{ц}}{h_{ц}}$$

($h_{ц}$ - высота целика, м);

K_{σ}^p , K_{σ}^q - коэффициенты взаимодействия с целиками волны сжатия и эпицентральных сейсмических волн, принимаемые для ленточных целиков по таблицам 6.3 и 6.4; для столбчатых целиков коэффициенты K_{σ}^p и K_{σ}^q принимаются равными 0,85 от этих же коэффициентов для ленточных целиков.

Таблица 6.3

Отношение высоты целика к пролету камеры ($h_{ц}/l$)	Значения коэффициента K_q^p при числе ленточных целиков			
	2	5	10	≥ 15
0,3	2,7	3,2	3,7	4,0
0,5	2,4	2,9	3,4	3,7
0,7	2,2	2,7	3,1	3,4
1,0	2,1	2,5	2,9	3,1
2,0 и более	2,0	2,4	2,7	2,9

Таблица 6.4

Отношение высоты целика к	Значения коэффициента K_q^p при коэффициенте Пуассона горных пород
---------------------------	---

пролету камеры (h_{Π}/l)	0,10	0,15	0,20	0,25	0,30	0,35
0,3	0,4	0,6	0,8	1,0	1,2	1,4
0,5	0,3	0,5	0,7	0,9	1,1	1,3
0,7	0,2	0,4	0,6	0,8	1,0	1,2
1,0	0,1	0,3	0,5	0,7	0,9	1,1
2,0 и более	0,1	0,2	0,4	0,6	0,8	1,0

6.21 В камерных выработках, приспособляемых под противорадиационные укрытия, устойчивость потолочины при условии $h_{\Pi} \leq 2l$ следует определять из выражений: на срез

$$\frac{0,6l}{h_{\Pi} + f} \left[\left(\sigma_{0(M)} + \sigma_{0(\Pi)} \right) - \left(\sigma_{0(M)} + \xi \sigma_{0(\Pi)} \right) \right] \leq R_{\text{ср}}^M \quad (6.31)$$

на растяжение

$$\frac{l^2 + l_{\text{пр}}^2}{2h_{\Pi}^2} \left[\left(\sigma_{0(M)} + \sigma_{0(\Pi)} \right) - \left(1 + \frac{h_k}{2h_{\Pi}} \right) x \left(\sigma_{0(M)} + \xi \sigma_{0(\Pi)} \right) \right] \leq R_p^M \quad (6.32)$$

на сжатие

$$\frac{l^2 + l_{\text{пр}}^2}{2h_{\Pi}^2} \left[\left(\sigma_{0(M)} + \sigma_{0(\Pi)} \right) + \left(1 + \frac{h_k}{2h_{\Pi}} \right) x \left(\sigma_{0(M)} + \xi \sigma_{0(\Pi)} \right) \right] \leq R_c^M \quad (6.33)$$

6.22 В камерных выработках, приспособляемых под противорадиационные укрытия, устойчивость потолочины при условии $h_{\Pi} > 2l$ следует определять из выражений:

в случае $q_{\text{зак}} < 0,1R_c$

$$K_{\text{кр}} (1 + K_{\Pi}) P_{\Pi} \leq R_{\Pi}^M \quad (6.34)$$

в случае $0,1R_c < q_{\text{зак}} < 0,8R_c$

$$\frac{K_{кр}(1 + K_{п})P_{п}}{1 - \frac{q_{зак}}{R_c}} \leq R_{н}^M \quad (6.35)$$

При $q_{зак} \geq 0,8R_c$ расчет потолочины на устойчивость не проводят. Потолочина камеры в этом случае считается неустойчивой.

6.23 Устойчивость междукамерных целиков в противорадиационных укрытиях определяется из выражений:

ленточных

$$\frac{K_{ц}K_{н}\sigma_0(b_{ц} + 1)}{K_{ф}b_{ц}} \leq R_c^M \quad ; (6.36)$$

столбчатых

$$\frac{K_{ц}K_{н}\sigma_0(b_{ц} + 1)(l_{ц} + l_{пр})}{K_{ф}b_{ц}l_{ц}} \leq R_c^M \quad . (6.37)$$

7 Инженерно-техническое оборудование

7.1 В защитных сооружениях необходимо предусматривать инженерно-техническое оборудование, обеспечивающее необходимые условия пребывания в них укрываемых.

7.2 Продолжительность режимов вентиляции, а также параметры микроклимата и газового состава воздушной среды следует принимать в соответствии с требованиями СП 88.13330.

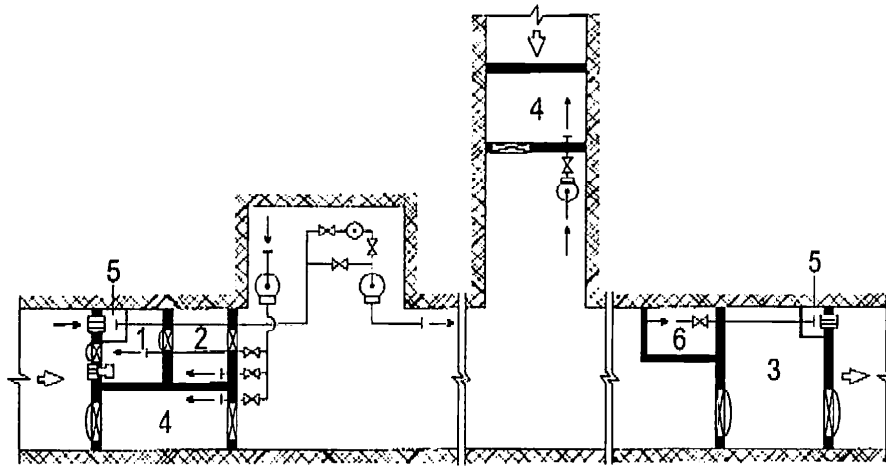
7.3 В системах санитарно-технических устройств надлежит применять стандартное оборудование, а также использовать оборудование, установленное по условиям производственной деятельности объекта.

Проходы и зазоры между элементами оборудования, а также между оборудованием и конструктивными элементами выработок требуется принимать в соответствии с требованиями СП 88.13330, [2], [7].

Вентиляция убежищ

7.4 Систему вентиляции убежищ следует проектировать на два режима - чистой вентиляции и фильтровентиляции.

Принципиальная схема вентиляции убежища приведена на рисунке 7.1



Условные обозначения:

- | | |
|-----------------------------|--|
| вентилятор | защитное устройство |
| фильтр-поглотитель | клапан избыточного давления |
| клапан герметический | направление движения воздуха |
| воздуховод | направление действия естественной тяги воздуха |
| защитно-герметическая дверь | герметическая дверь (ставень) |

1 – вентилируемый тамбур-шлюз; 2 – шлюзовая камера; 3 – тамбур-шлюз; 4 – тамбур; 5 – расширительная камера с герметическим ставнем; 6 – санитарный узел

Рисунок 7.1 – Принципиальная схема вентиляции убежища

7.5 Чистая вентиляция предусматривается для обеспечения требуемого состава воздуха и удаления теплоизбытков. В тех случаях, когда воздухозаборы располагаются на расстоянии не более 50 м от выхода на поверхность, подаваемый в убежище воздух в режиме чистой вентиляции должен быть очищен от пыли.

Фильтровентиляция предусматривается для очистки подаваемого воздуха от газообразных и аэрозольных средств массового поражения и поддержания в убежище допустимых параметров воздушной среды.

7.6 Количество наружного воздуха на одного укрываемого при чистой вентиляции необходимо принимать по таблице 7.1.

Таблица 7.1

Температура воздуха в приспособляемой выработке в летнее время года при нормальной (промышленной) вентиляции $t_{в}, ^\circ\text{C}$	Количество подаваемого наружного воздуха при чистой вентиляции, $\text{м}^3 / (\text{ч} \cdot \text{чел.})$
До 10	2
Св 10 до 15	3
" 15 " 20	5
" 20 " 23	7

7.7 Количество воздуха, которое необходимо подавать в убежище при фильтровентиляции для поддержания допустимых параметров воздушной среды, следует принимать из расчета $1 \text{ м}^3 / (\text{ч} \cdot \text{чел.})$

7.8 Количество воздуха, подаваемого в убежище в режиме фильтровентиляции, $L_{\text{ф.в}}$, $\text{м}^3 / \text{ч}$, необходимо проверять по условию поддержания подпора воздуха в тамбурах-шлюзах (тамбурах) величиной 20 Па и расхода воздуха в вентилируемом тамбуре-шлюзе, определяемого по формуле

$$L_{\text{ф.в}} \geq 200n_{\text{T}} + L_{\text{T}}, \quad (7.1)$$

где n_{T} - число тамбуров-шлюзов (тамбуров), в которых предусматривается одновременное поддержание подпора воздуха (вход с двойным шлюзованием принимается за один тамбур-шлюз);

L_{T} - расход воздуха в вентилируемом тамбуре-шлюзе, принимаемый равным 25-кратному объему тамбура-шлюза, $\text{м}^3 / \text{ч}$.

7.9 Расчетное количество воздуха $L_{\text{п}}$, $\text{м}^3 / \text{ч}$, которое необходимо подавать в однокамерный тамбур-шлюз (тамбур, шлюзовую камеру) для поддержания подпора, вычисляют по формуле

$$L_{\text{п}} = 200 + 150(2 + 0,1h_{\text{е}})^{0,5}, \quad (7.2)$$

где $h_{\text{е}}$ - максимальное давление (депрессия) естественной тяги воздуха на горизонте убежища, Па.

7.10 Подпор в тамбурах-шлюзах (тамбурах) и продувку вентилируемых тамбуров-шлюзов надлежит предусматривать воздухом, забираемым из убежища. При выборе вентиляторов для этой цели необходимо учитывать величину давления и направление действия естественной тяги воздуха.

7.11 Чистую вентиляцию убежищ необходимо предусматривать за счет действия естественной вентиляции (естественной тяги) или с помощью вентиляторов.

7.12 Естественную вентиляцию следует предусматривать в тех случаях, когда в любое время года (при необходимости - с помощью открывания вентиляционных дверей) в приспособляемые выработки поступает необходимое количество воздуха с параметрами, соответствующими требованиям СП 88.13330.

Указания по проведению замеров параметров естественной тяги воздуха в выработках изложены в приложении И.

7.13 В системах принудительной вентиляции требуется предусматривать вентиляторы с электроручным приводом при отсутствии в убежище автономного источника электроснабжения и вентиляторы с электрическим приводом в убежище с автономным источником электроснабжения.

7.14 Если при применении естественной вентиляции не обеспечивается удаление нормируемого расхода воздуха, необходимо предусматривать устройство вытяжных вентиляторов.

7.15 На воздухозаборах и воздуховыбросах в убежищах при давлении во фронте ударной волны затекания более 0,01 МПа ($0,1 \text{ кгс/см}^2$) следует предусматривать установку противовзрывных устройств.

Вентиляция противорадиационных укрытий

7.16 Вентиляцию противорадиационных укрытий, размещаемых в выработках действующих объектов с устойчивым электроснабжением в военное время, следует предусматривать с использованием вентиляторов, установленных по условиям промышленной вентиляции.

7.17 При отсутствии промышленной вентиляции, а также на объектах с неустойчивым электроснабжением в военное время вентиляцию противорадиационных укрытий необходимо предусматривать за счет действия естественной тяги согласно 7.12 или путем установки вентиляторов, приводимых в действие ручную или от аккумуляторных батарей.

7.18 Количество воздуха для вентиляции противорадиационных укрытий, в которых предусматривается защита рабочих и служащих работающих смен, необходимо принимать по таблице 7.1.

В тех случаях, когда в противорадиационных укрытиях предусматривается защита населения, количество подаваемого наружного воздуха на одного укрываемого следует принимать по 7.1 с коэффициентом увеличения 1,2.

7.19 Воздухозаборные устройства вентиляционных систем с механическим побуждением при их размещении в устьях штольневых выработок и наклонных стволов следует располагать на высоте не менее 1 м от уровня земли (почвы выработки) и оборудовать козырьками для предотвращения попадания в них радиоактивных осадков.

Водоснабжение и ассенизация

7.20 В защитных сооружениях необходимо предусматривать запас питьевой воды из расчета 2 л в сутки на одного укрываемого.

Требования по качеству воды на хозяйственно-питьевые нужды приведены в СП 88.13330.

7.21 Для хранения питьевой воды следует использовать шахтные вагонетки, баки, резервуары, покрытые изнутри материалами, имеющими соответствующие разрешения и сертификаты для применения в хозяйственно-питьевом водоснабжении [4].

Емкости с питьевой водой должны быть оборудованы крышками и водоуказателями.

7.22 Для распределения питьевой воды требуется предусматривать устройство водоразборных кранов - один кран на 300 человек или переносные бачки.

7.23 Санитарные узлы должны быть оборудованы ассенизационными вагонетками или резервуарами из расчета приема 2 л фекалий на одного укрываемого в сутки.

Ассенизационные вагонетки должны быть установлены таким образом, чтобы

расстояние от верха вагонетки до кровли выработки составляло не менее 1,3 м.

7.24 Для сбора сухих отбросов в защитных сооружениях следует предусматривать закрытые емкости - ящики, бумажные мешки, пакеты из расчета 1 л на одного укрываемого в сутки.

Электроснабжение, освещение и связь

7.25 Электроснабжение защитных сооружений необходимо предусматривать от внешней сети.

В необходимых случаях в защитных сооружениях следует устанавливать автономные источники электроснабжения - аккумуляторные батареи или дизельные электростанции (ДЭС).

7.26 При производительности фильтровентиляционного агрегата более 1200 М³/ч в убежищах надлежит предусматривать установку ДЭС.

На объектах, где для технологических целей применяют аккумуляторные батареи, их использование в защитных сооружениях в качестве автономных источников электроснабжения не ограничивается.

7.27 Электрооборудование, силовые и осветительные установки должны отвечать требованиям правил безопасности для горных выработок [9].

7.28 ДЭС требуется проектировать в соответствии с требованиями СП 88.13330.

В шахтах (рудниках), опасных по газу, ДЭС должны иметь рудничное взрывобезопасное исполнение. При использовании ДЭС в нормальном (нерудничном) исполнении следует размещать их на свежей вентиляционной струе и устанавливать аппаратуру непрерывного контроля концентрации метана в помещении ДЭС.

7.29 При размещении ДЭС за пределами убежища ее необходимо проектировать защищенной в соответствии с требованиями СП 88.13330 и СП 165.1325800 к заглубленным и возвышающимся защитным сооружениям. Защиту обслуживающего персонала в этом случае следует предусматривать применением индивидуальных средств с обеспечением возможности перехода в убежище для отдыха.

7.30 Крепи подземных камер ДЭС и прилегающих к ним выработок на протяжении 5 м от входа в камеры ДЭС должны быть выполнены из негорючих (НГ) материалов.

Склад горючесмазочных материалов должен быть расположен в отдельной секции, отделенной от помещения ДЭС перегородкой из негорючего (НГ) материала толщиной не менее 200 мм, с пределом огнестойкости EI 45.

7.31 Стационарную сеть электроосвещения требуется оборудовать в защитных сооружениях с автономным источником электроснабжения, а также на объектах с устойчивым электроснабжением в военное время.

7.32 Нормы освещенности выработок, используемых под защитные сооружения, надлежит принимать по таблице 7.2.

7.33 В защитных сооружениях, оборудованных стационарным освещением, для обеспечения эвакуации укрываемых следует предусматривать резервное освещение переносными светильниками индивидуального пользования из расчета один светильник на 10 укрываемых.

7.34 В защитных сооружениях, где не предусмотрено стационарное освещение, необходимо использовать переносные светильники индивидуального пользования. Освещенность в этом случае не нормируется,

7.35 В защитных сооружениях требуется предусматривать средства оповещения и связи, входящие в общую систему оповещения и связи объекта.

7.36 Защитные сооружения должны иметь телефонную связь с пунктом управления объекта.

В убежищах следует предусматривать также внутреннюю автономную телефонную связь с фильтровентиляционной камерой, защищенными входами, помещениями автономного источника электроснабжения и медицинским пунктом.

Таблица 7.2

Освещаемые участки выработок и помещения	Минимальная освещенность, лк	Поверхности, к которым относятся нормы освещенности
Выработки для размещения укрываемых, входы в убежища, санитарные узлы	2	На почве
Фильтровентиляционные камеры и помещения автономных источников электроснабжения	5	На уровне 0,8 м от почвы
Медицинские пункты	50	То же
Санитарные посты	30	"
Пункты управления объектов	20	"
Примечание - При питании от аккумуляторных батарей освещенность выработок для размещения укрываемых, входов в убежище, санитарных узлов допускается принимать 0,3 лк.		

Противопожарные требования

7.37 При проектировании защитных сооружений в горных выработках в части требований по пожарной безопасности необходимо выполнять положения [5] и нормативных документов по пожарной безопасности в зависимости от назначения помещений в мирное время, а также требования настоящего свода правил.

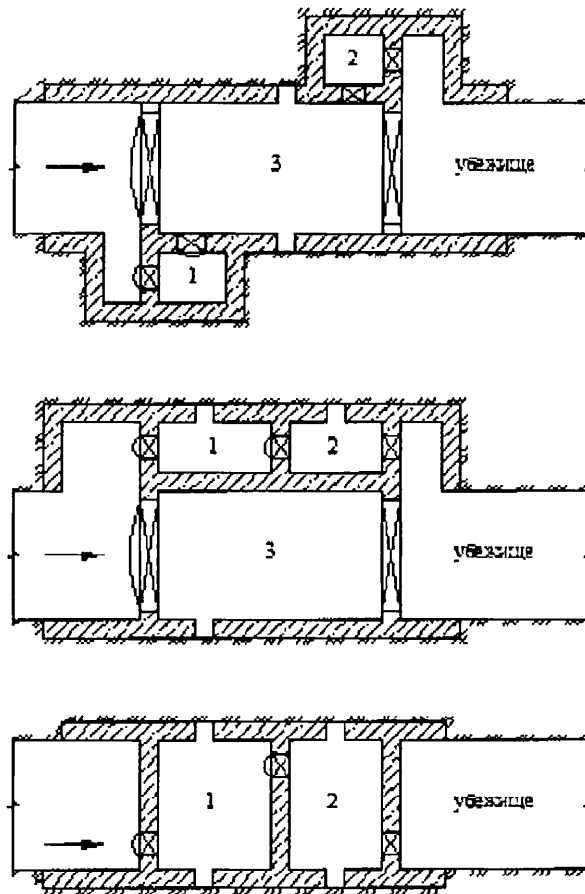
7.38 Участки выработок, приспособляемые под защитные сооружения, должны быть оборудованы первичными средствами пожаротушения в соответствии с [8].

7.39 В помещениях ДЭС следует предусматривать средства пожаротушения в соответствии с требованиями нормативных документов по пожарной безопасности и СП 88.13330.

Места размещения аккумуляторных батарей должны быть оборудованы первичными средствами пожаротушения в соответствии с [8].

Приложение А
(справочное)

Схемы устройства входов с двойным шлюзованием



Условные обозначения:

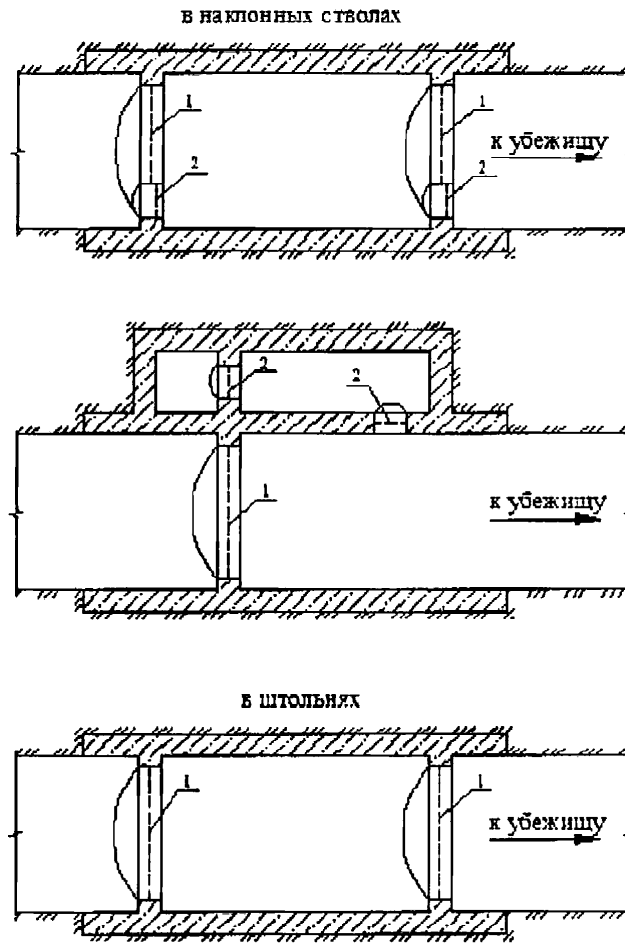
- направление действия естественной тяги воздуха.
- ⊗ защитно-герметическая дверь
- ⊠ герметическая дверь

1 – тамбур-шлюз; 2 – шлюзовая камера; 3 – тамбур для пропуска транспортных средств в мирное время

Рисунок А.1 – Схемы устройства входов с двойным шлюзованием

Приложение Б (справочное)

Схемы устройства отделенных от убежищ защищенных входов



1 – ворота для пропуска основной группы укрываемых и транспортных средств в мирное время; 2 – малые двери (0,8×1,8 м) для шлюзования укрываемых после закрытия ворот

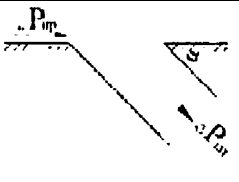
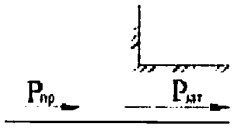
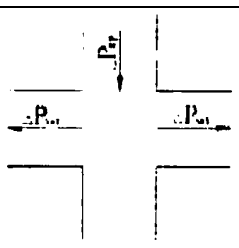
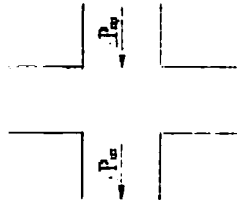
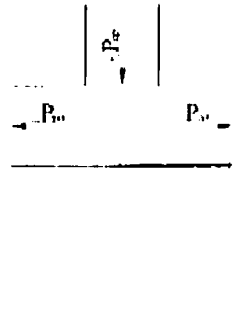
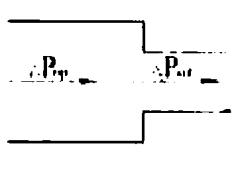
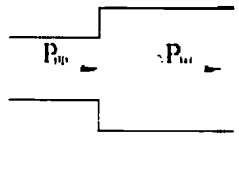

Рисунок Б.1 – Схемы устройства отделенных от убежищ защищенных входов

**Приложение В
(обязательное)**

Коэффициенты затекания $K_{зат}$ и отражения $K_{отр}$ ударной волны при местных изменениях конфигурации и сечения выработок

Таблица В.1

Номер позиции	Условие затекания	Характеристика местных сопротивлений		$\frac{\Delta P_{пр}}{\Delta P_0}$					
				$K_{зат}$ при			или $K_{отр}$		
				1,67	1,00	0,67	0,33	0,17	0,03
1		W	1,0	-	0,49	0,57	0,68	0,78	0,96
			0,8	-	0,45	0,55	0,67	0,76	0,95
			0,6	-	0,36	0,45	0,63	0,75	0,94
			0,4	-	0,25	0,32	0,47	0,71	0,93
			0,2	-	0,14	0,18	0,26	0,41	0,86

		W - отношение свободной от оборудования площади к полной площади сечения выработки							
2		α , град.	15	-	0,91	0,93	0,94	0,96	0,99
			45	-	0,75	0,78	0,84	0,89	0,98
			90	-	0,49	0,57	0,68	0,78	0,96
			135	-	0,40	0,48	0,60	0,70	0,94
			175	-	0,32	0,40	0,50	0,60	0,91
3		β , град.	0	-	1,47	1,53	1,66	1,75	1,95
			90	-	0,49	0,57	0,68	0,78	0,96
		β - угол между направлением распространения ударной волны и продольной осью штольни							
4		ϵ	1,0	0,20	0,20	0,23	0,27	0,30	0,37
			0,8	0,20	0,24	0,27	0,32	0,36	0,46
			0,6	0,23	0,28	0,31	0,37	0,41	0,55
			0,4	0,30	0,34	0,38	0,45	0,52	0,67
			0,2	0,37	0,43	0,47	0,56	0,67	0,80
		ϵ - отношение площади поперечного сечения выработки, в которую затекает ударная волна, к площади поперечного сечения выработки, из которой затекает ударная волна							
5		$K_{зат}$ определяют по таблице							
		ϵ	1,0	0,8	0,6	0,4	0,2		
		$K_{зат}$	0,60	0,68	0,76	0,83	0,92		
6		ϵ	0,2	1,18	1,18	1,23	1,34	1,39	1,54
			0,4	0,90	0,90	0,94	1,00	1,08	1,20
			0,6	0,78	0,79	0,81	0,85	0,90	0,98
			0,8	0,65	0,65	0,67	0,69	0,73	0,77
			1,0	0,51	0,51	0,53	0,54	0,56	0,60
			1,25	0,48	0,48	0,48	0,49	0,51	0,58
			1,67	0,39	0,39	0,39	0,40	0,44	0,53
			2,5	0,30	0,30	0,30	0,30	0,31	0,40
			5,0	0,16	0,16	0,16	0,16	0,19	0,24
7		ϵ	0,2	1,20	1,24	1,30	1,42	1,51	1,69
			0,4	1,15	1,17	1,22	1,30	1,37	1,47
			0,6	1,10	1,12	1,14	1,18	1,22	1,30
			0,8	1,06	1,06	1,07	1,08	1,10	1,14
			1,0	1,00	1,00	1,00	1,00	1,00	1,00
8		ϵ	1,0	1,00	1,00	1,00	1,00	1,00	1,00
			1,25	0,88	0,88	0,88	0,88	0,91	0,96
			1,67	0,70	0,70	0,70	0,71	0,79	0,88
			2,5	0,52	0,52	0,52	0,52	0,60	0,70
			5,0	0,30	0,30	0,30	0,30	0,37	0,48
9		ϵ	0,2	1,25	1,33	1,40	1,50	1,55	1,69
			0,4	1,15	1,18	1,23	1,34	1,39	1,50
			0,6	1,00	1,03	1,10	1,17	1,20	1,30
			0,8	0,86	0,90	0,94	1,00	1,08	1,18

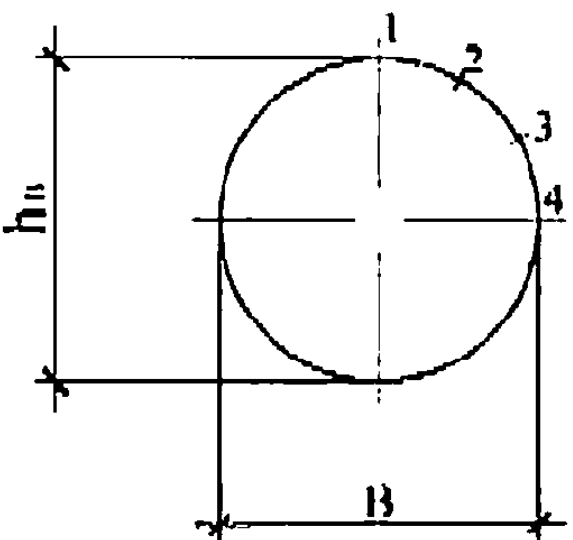
			1,0	0,75	3,80	0,85	0,90	0,97	1,04																																												
			1,25	0,68	0,70	0,72	0,75	0,80	0,85																																												
			1,67	0,57	0,57	0,58	0,60	0,62	0,69																																												
			2,5	0,48	0,48	0,48	0,49	0,51	0,58																																												
			5,0	0,30	0,30	0,30	0,30	0,37	0,43																																												
10		<p>Давление $\Delta P_{зат1}$ вычисляют по формуле</p> $\Delta P_{зат1} = \Delta P_{зат}^0 - (\Delta P_{зат}^0 - \Delta P_{зат}^1) \epsilon'$ <p>где $\Delta P_{зат}^0$ - принимают по $P_{зат}$ в поз. 2 в зависимости от α ;</p> $\Delta P_{зат}^1 = K_{зат} \Delta P_{пр}$ <p>где $K_{зат}$ принимают по таблице</p> <table border="1"> <thead> <tr> <th rowspan="2">α , град.</th> <th colspan="6">$\frac{\Delta P_{пр}}{\Delta P_0}$ при $K_{зат}$</th> </tr> <tr> <th>1,67</th> <th>1,00</th> <th>0,67</th> <th>0,33</th> <th>0,17</th> <th>0,03</th> </tr> </thead> <tbody> <tr> <td>45</td> <td>0,35</td> <td>0,40</td> <td>0,42</td> <td>0,45</td> <td>0,46</td> <td>0,47</td> </tr> <tr> <td>90</td> <td>0,25</td> <td>0,30</td> <td>0,35</td> <td>0,40</td> <td>0,44</td> <td>0,47</td> </tr> <tr> <td>135</td> <td>0,22</td> <td>0,25</td> <td>0,30</td> <td>0,37</td> <td>0,42</td> <td>0,46</td> </tr> <tr> <td>175</td> <td>0,19</td> <td>0,22</td> <td>0,27</td> <td>0,34</td> <td>0,40</td> <td>0,46</td> </tr> </tbody> </table> <p>Давление $\Delta P_{зат2}$ вычисляют по формуле</p> $\Delta P_{зат2} = \Delta P_{пр} (1 - 0,3\psi \epsilon')$ <p>Коэффициент ψ принимают по таблице</p> <table border="1"> <thead> <tr> <th>α , град.</th> <th>45</th> <th>90</th> <th>135</th> <th>175</th> </tr> </thead> <tbody> <tr> <td>ψ</td> <td>1</td> <td>0,68</td> <td>0,55</td> <td>0,40</td> </tr> </tbody> </table>	α , град.	$\frac{\Delta P_{пр}}{\Delta P_0}$ при $K_{зат}$						1,67	1,00	0,67	0,33	0,17	0,03	45	0,35	0,40	0,42	0,45	0,46	0,47	90	0,25	0,30	0,35	0,40	0,44	0,47	135	0,22	0,25	0,30	0,37	0,42	0,46	175	0,19	0,22	0,27	0,34	0,40	0,46	α , град.	45	90	135	175	ψ	1	0,68	0,55	0,40
α , град.	$\frac{\Delta P_{пр}}{\Delta P_0}$ при $K_{зат}$																																																				
	1,67	1,00	0,67	0,33	0,17	0,03																																															
45	0,35	0,40	0,42	0,45	0,46	0,47																																															
90	0,25	0,30	0,35	0,40	0,44	0,47																																															
135	0,22	0,25	0,30	0,37	0,42	0,46																																															
175	0,19	0,22	0,27	0,34	0,40	0,46																																															
α , град.	45	90	135	175																																																	
ψ	1	0,68	0,55	0,40																																																	
11		<table border="1"> <thead> <tr> <th rowspan="2">W</th> <th colspan="6">$\frac{\Delta P_{пр}}{\Delta P_0}$ при $K_{зат}$</th> </tr> <tr> <th>1,67</th> <th>1,00</th> <th>0,67</th> <th>0,33</th> <th>0,17</th> <th>0,03</th> </tr> </thead> <tbody> <tr> <td>1,0</td> <td>1,0</td> <td>1,0</td> <td>1,0</td> <td>1,0</td> <td>1,0</td> <td>1,0</td> </tr> <tr> <td>0,8</td> <td>0,92</td> <td>0,92</td> <td>0,92</td> <td>0,95</td> <td>0,98</td> <td>1,0</td> </tr> <tr> <td>0,6</td> <td>0,69</td> <td>0,79</td> <td>0,79</td> <td>0,88</td> <td>0,95</td> <td>0,99</td> </tr> <tr> <td>0,4</td> <td>0,60</td> <td>0,60</td> <td>0,60</td> <td>0,70</td> <td>0,85</td> <td>0,98</td> </tr> <tr> <td>0,2</td> <td>0,35</td> <td>0,35</td> <td>0,35</td> <td>0,42</td> <td>0,53</td> <td>0,76</td> </tr> </tbody> </table>	W	$\frac{\Delta P_{пр}}{\Delta P_0}$ при $K_{зат}$						1,67	1,00	0,67	0,33	0,17	0,03	1,0	1,0	1,0	1,0	1,0	1,0	1,0	0,8	0,92	0,92	0,92	0,95	0,98	1,0	0,6	0,69	0,79	0,79	0,88	0,95	0,99	0,4	0,60	0,60	0,60	0,70	0,85	0,98	0,2	0,35	0,35	0,35	0,42	0,53	0,76			
W	$\frac{\Delta P_{пр}}{\Delta P_0}$ при $K_{зат}$																																																				
	1,67	1,00	0,67	0,33	0,17	0,03																																															
1,0	1,0	1,0	1,0	1,0	1,0	1,0																																															
0,8	0,92	0,92	0,92	0,95	0,98	1,0																																															
0,6	0,69	0,79	0,79	0,88	0,95	0,99																																															
0,4	0,60	0,60	0,60	0,70	0,85	0,98																																															
0,2	0,35	0,35	0,35	0,42	0,53	0,76																																															

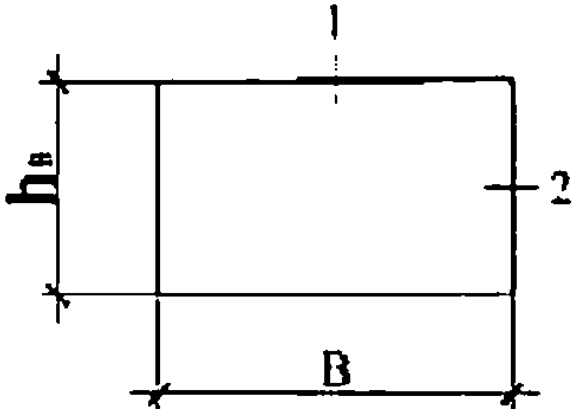
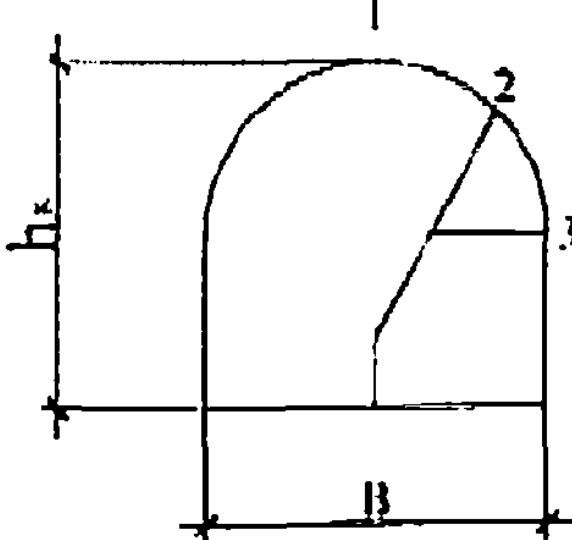

W	$\frac{\Delta P_{пр}}{\Delta P_0}$					
	$K_{отр}$ при					
	1,67	1,00	0,67	0,33	0,17	0,03
1,0	1,0	1,0	1,0	1,0	1,0	1,0
0,8	2,10	1,70	1,58	1,35	1,25	1,14
0,6	2,80	2,30	2,00	1,70	1,50	1,34
0,4	3,40	2,50	2,40	2,00	1,80	1,62
0,2	4,00	3,30	2,90	2,40	2,10	1,75
ΔP_0 - давление ударной волны, равное степени защиты убежищ класса II						

**Приложение Г
(обязательное)**

Коэффициенты концентрации тангенциальных и сдвиговых напряжений на контуре выработок различного очертания

Таблица Г.1

Форма сечения выработки	$\frac{B}{h_b}$	Номер точки	Коэффициенты концентрации тангенциальных и сдвиговых напряжений		
			K_p	K_q	K_{pq}
Круглая 	10	1	-1,0	+3,0	0
		2	0	+2,0	+3,5
		3	+2,0	0	+3,5
		4	+5,0	-1,0	0
Прямоугольная	1,0	1	-0,9	+1,7	0
		2	+1,7	-0,9	0
	2,0	1	-0,9	+1,4	0
		2	+2,1	-0,9	0
	3,0	1	-0,9	+1,3	0
		2	+2,4	-0,9	0

					
Прямоугольно-сводчатая с трехцентровым (коробовым) сводом	1,0	1	-1,0	+2,8	0
	1,4	2	-0,3	+2,2	+2,8
		3	+2,5	-0,7	+2,0
		1	-1,0	+2,5	0
		2	-0,3	+2,0	+2,7
		3	+2,7	-0,9	+1,4
Прямоугольно-сводчатая с одноцентровым (коробовым) сводом	1,0	1	-0,9	+3,1	0
	1,4	2	+1,0	+1,1	+4,3
		3	+2,2	-0,9	+1,0
		1	-0,9	+2,8	0
		2	+0,8	+1,2	+4,0
		3	+2,6	-1,0	+0,4

Приложение Д
(справочное)

Значения расчетных сопротивлений пород растяжению и срезу в зависимости от их расчетного сопротивления сжатию

Таблица Д.1

Горные породы	Расчетное сопротивление сжатию R_c^M , МПа	Расчетное сопротивление, МПа	
		растяжению R_p^M	срезу R_{cp}^M
Изверженные и метаморфические породы	20-200	0,8-8,0	4,0-40,0
Аргиллиты:			
при наличии зеркал скольжения с углистыми прослоями	10-30	0,5-1,0	0,6-3,6
Алевролиты:	10-30	1,4-3,0	1,8-10,8
при наличии зеркал скольжения и углистых прослоев	15-50	0,3-1,0	1,0-6,0
с растительными остатками на плоскостях ослабления	20-50	2,0-3,5	3,5-17,0
с мелким растительным детритом на плоскостях ослабления	20-50	4,0-6,0	5,5-27,0
Песчаники:			
при наличии угольных прослоев	40-100	1,8-3,0	1,6-10,0
	80-200	2,4-20,0	2,4-16,0
растительными остатками на плоскостях ослабления	50-120	4,0	4,0-20,0
	100-200	4,0	6,0-30,0
с мелким растительным детритом на плоскостях ослабления	50-120	6,0-7,2	5,0-32,4
	100-200	6,0	10,0-50,0
Гипсы	10-40	1,5-4,0	2,0-8,0
Ангидрит	30-60	1,8-3,6	4,0-15,5
Соляные породы	10-40	0,8-3,2	1,5-12,0
Каменная соль	20-40	0,8-1,6	3,0-12,0
Пильные известняки	2-8	0,3-1,2	0,5-4,0
Примечание - Для промежуточных значений R_c^M величины R_p^M и R_{cp}^M определяются по интерполяции.			

**Приложение Е
(справочное)**

**Методика
расчета усилий в крепи выработок от воздействия сейсмозрывных волн**

Е.1 Изгибающий момент M , $\text{МПа} \cdot \text{см}^3$ ($\text{кгс} \cdot \text{см}$), в монолитной бетонной и

железобетонной крепи сводчатого очертания поперечного сечения в выработках, пройденных в скальных и полускальных породах, определяется по формуле

$$M = -P_{\text{ЭКВ}}^c \frac{r_0^2}{K_{\text{р.о}} \mu_1} \left[\frac{\mu_2}{12(1+\mu_2)} + \frac{1-\nu}{4} (K_k - 1 - \xi) \right] \quad , (E.1)$$

где $P_{\text{ЭКВ}}^c$ - эквивалентная статическая нагрузка, МПа ($\text{кгс}/\text{см}^2$), определяемая по формулам:

$$P_{\text{ЭКВ}}^c = (1,1\sigma_B + \sigma_{cz}) (\cos^2 \alpha + \xi \sin^2 \alpha) + \sigma_{cx} (\sin^2 \alpha + \xi \cos^2 \alpha) + \xi (1,1\sigma_B + \sigma_{cz} + \sigma_{cx}) \quad (E.2)$$

$$P_{\text{ЭКВ}}^c = (1,1\sigma_B + \sigma_{cz}) (\cos^2 \alpha + \xi \sin^2 \alpha) + \sigma_{cx} (1 + \xi) + \xi (1,1\sigma_B + \sigma_{cz}) \quad (E.3)$$

r_0 - приведенный радиус выработки, равный 0,16 периметра поперечного сечения выработки, см;

$K_{\text{р.о}}$ - коэффициент, учитывающий влияние реактивного отпора крепи на перемещение контура выработки, принимаемый по табл. И.1;

μ_1 , μ_2 - коэффициенты, учитывающие жесткость крепи соответственно при изгибе и сжатии;

K_k - суммарный коэффициент концентрации напряжений на контуре выработки, определяемый по формулам:

$$K_k = K_p (\cos^2 \beta' + \xi \sin^2 \beta') + \xi K_q ; \quad (E.4)$$

$$K_k = K_p (\cos^2 \beta' + \xi \sin^2 \beta') + K_q (\sin^2 \beta' + \xi \cos^2 \beta') + K_{pq} (1 - \xi) \cos \beta' \sin \beta' \quad , \quad (E.5)$$

где β' - угол, град., учитывающий направление действия нагрузок, равный:

$$\beta' = \text{arctg} \frac{\sigma_{cx}}{1,1\sigma_B + \sigma_{cz}} \quad (E.6)$$

K_{pq} - коэффициент концентрации сдвиговых напряжений, определяемый по приложению Г.

Если не соблюдается условие (6.7) раздела 6, в расчет следует принимать $P_{\text{ЭКВ}}^c$ по формуле (6.2) и коэффициент K_K по формуле (E.4), если не соблюдается условие (6.8) раздела 6 - $P_{\text{ЭКВ}}^c$ по формуле (E.3) и K_K по формуле (E.5).

Таблица E.1

$E_{\text{п}} / E_{\text{б}}$	0,5	1,0	1,5	2 и более
$K_{\text{р.о}}$	1,6	1,3	1,2	1,0

$E_{\text{п}}$, $E_{\text{б}}$ - модули упругости соответственно породы и бетона, МПа ($\text{кгс}/\text{см}^2$).

Коэффициенты μ_1 и μ_2 вычисляются по формулам:

$$\mu_1 = \frac{E_{\text{п}} r_0^4}{K_{\text{дф}} E_{\text{б}} d_{\text{к}}^3 r_{\text{в}} \eta_1 (1 + \nu)} \quad (\text{E.7})$$

$$\mu_2 = \frac{E_{\text{п}} r_0^4}{K_{\text{дф}} E_{\text{б}} d_{\text{к}} r_{\text{в}} \eta_2 (1 + \nu)} \quad (\text{E.8})$$

где $K_{\text{дф}}$ - коэффициент, учитывающий нелинейные деформативные свойства бетона, принимаемый по таблице E.2;

$d_{\text{к}}$ - толщина крепи, см;

$r_{\text{в}}$ - радиус круга, равновеликого по площади поперечному сечению выработки, см;

η_1 , η_2 - коэффициенты, учитывающие влияние арматуры на жесткость крепи, вычисляемые по формулам:

$$\eta_1 = 1 + \frac{24 E_{\text{а}} l_0^2 F_{\text{а}}}{K_{\text{дф}} E_{\text{б}} d_{\text{к}}^3} \quad (\text{E.9})$$

$$\eta_2 = 1 + \frac{E_a 2F_a}{E_{\sigma} d_k} \quad (\text{E.10})$$

где E_a - модуль упругости арматуры, принимаемый по справочным данным, МПа (кгс/см²);

l_0 - расстояние от нейтральной оси крепи до центра тяжести продольной арматуры, см;

F_a - площадь поперечного сечения арматуры, см².

Таблица Е.2

$P_{\text{ЭКВ}}^c / 10^{-4} E_{\text{П}}$	1	3	5	7 и более
$K_{\text{дф}}$	0,9	0,8	0,7	0,5

Е.2 Продольную силу N , МПа · см² (кгс), в своде монолитной бетонной и железобетонной крепи в выработках, пройденных в скальных и полускальных породах, вычисляют по формуле

$$N = P_{\text{ЭКВ}}^c \frac{r_0}{K_{\text{р.о}}} \left[\left(\frac{1}{1 - \mu_2} + \frac{1 - \nu}{4\mu_1} \right) (K_{\text{к}} - 1 - \xi) \right] \quad (\text{E.11})$$

Продольную силу в стенке необходимо принимать равной продольной силе в своде, умноженной на $\sin \varphi_{\text{п}}$ ($\varphi_{\text{п}}$ - угол наклона сечения пяты свода относительно вертикальной оси выработки, град.).

Е.3 Крезь выработок, расположенных в мягких грунтах, надлежит проверять на действие нагрузок - статической и от волны сжатия. Вертикальную эквивалентную статическую нагрузку от волны сжатия $P'_{\text{ЭКВ}}$, МПа (кгс/см²), следует вычислять по формуле

$$P'_{\text{ЭКВ}} = \sigma_{\text{в}} K_0, \quad (\text{E.12})$$

где K_0 - коэффициент, учитывающий увеличение давления за счет отражения на границе мягких грунтов и крепи, принимаемый по таблице Е.3.

Таблица Е.3

$\frac{A_{гр}}{A_{кр}}$	0,1	0,4	0,6	0,8	1,0
K_0	1,8	1,4	1,25	1,1	1,0

В таблице Е.3 $A_{гр}$ и $A_{кр}$ - акустическое сопротивление соответственно мягкого грунта и крепи принимаются по справочным данным.

Усилия в крепи выработок, расположенных в мягких грунтах, определяют по правилам строительной механики.

**Приложение Ж
(справочное)**

**Значения коэффициентов несущей способности потолочины камер и
междукамерных целиков**

Таблица Ж.1

Горные породы	$K_{кр}$	$K_{ц}$
Изверженные и метаморфические:		
средненарушенные при расстоянии между трещинами от 0,5 до 1 м	2,0	2,1
слабонарушенные при расстоянии между трещинами св. 1 м	1,6	2,3
Гипсы	1,4	2,3
Кристаллические известняки	1,0	1,4
Угольных месторождений	2,8	1,8
Многолетнемерзлые	1,0	1,0
Горючие сланцы	1,8	1,4
Соляные	1,4	1,6
Каменная соль	4,0	3,0
Пильные известняки (ракушечники)	1,0	3,0

**Приложение И
(справочное)**

**Указания по проведению замеров параметров естественной тяги воздуха в
выработках**

И.1 Для определения количества и устойчивости направления движения воздуха за счет естественной тяги замеры необходимо выполнять не реже двух раз в год: летом - в наиболее жаркий месяц и зимой - в наиболее холодный месяц.

И.2 Проведение замеров следует выполнять в течение одной смены. Режим работы вентиляторов главного проветривания до их остановки в нормальном режиме проветривания должен составлять не менее 1 ч. Замеры следует выполнять при остановленных вентиляторах после устойчиво установившегося движения

вентиляционной струи.

Положение подземных вентиляционных сооружений должно быть таким же, как и при нормальном проветривании рудника (шахты). Герметизирующие устройства в устьях выработок, у которых расположены поверхностные вентиляторы, должны быть открыты.

Калориферные устройства могут не отключаться, но воздух, поступающий в рудник (шахту) под действием естественной тяги, не должен подогреваться до температуры свыше 2°С.

И.3 Число замерных пунктов необходимо определять из условий фактической вентиляционной сети рудника (шахты): в основных воздухоподающих и воздуховыдающих выработках, в поступающих и исходящих на выемочные участки вентиляционных струях.

Замеры требуется проводить во всех выработках, выходящих на поверхность, в выработках околоствольных дворов, главных квершлагах и штреках, капитальных и панельных бремсбергах (уклонах), ходках и в других выработках, которые могут быть использованы под защитные сооружения.

В параллельных наклонных выработках, выходящих на поверхность и сбитых между собой, замеры следует производить в начале и конце выработок, а также после каждой из сбоек.

Места проведения замеров следует выбирать на прямолинейных, выдержанных по сечению и не загроможденных оборудованием и материалами участках выработок, на расстоянии 15-20 м от мест поступления (выхода), а также от мест разветвления (слияния) вентиляционных струй.

И.4 Замеры во всех выработках следует выполнять по возможности одновременно.

Для регистрации возможных изменений количества воздуха, в одной из выработок, выходящих на поверхность, следует проводить контрольные замеры через 15-30 мин в течение всего периода наблюдений. В остальных пунктах проводят один-два замера.

Контрольные замеры необходимо проводить в выработке, где предполагается наибольший расход воздуха. При невозможности измерения количества воздуха в выработке, выходящей на поверхность, контрольные замеры следует выполнять в одной из прилегающих к ней выработок.

И.5 В каждом замерном пункте требуется определять направление и скорость движения воздуха, площадь поперечного сечения выработки, температуру воздуха. В начале и конце замеров следует также определять температуру воздуха на поверхности (измеряется в тени).

В тот же период наблюдений необходимо осуществлять проверку состава воздуха методами экспресс-анализа на содержание метана, кислорода и углекислого газа, а для шахт (рудников), разрабатывающих залежи угля (руды), склонных к самовозгоранию, дополнительно на содержание оксида углерода и водорода. Допускается использование при определении вышеуказанных газов переносные приборы (газоанализаторы) эпизодического действия. Кроме того, в период наблюдений следует определять при помощи специализированных лабораторий содержание:

в зарядных камерах - водорода;

при отработке залежей угля (руды), склонных к самовозгоранию - оксида углерода и водорода;

в рудниках (шахтах) с выделением серосодержащих газов - сернистого ангидрида и сероводорода;

в рудниках (шахтах), опасных по нефтепроявлениям - газов группы тяжелых

углеводородов;

в рудниках (шахтах) с выделением газов альдегидной и (или) акролеиновой групп - формальдегида и акролеина;

других вредных газов (веществ), для определения которых требуется специальное оборудование.

При определении перечисленных газов также определяется содержание метана, кислорода и углекислого газа.

И.6 Наблюдения необходимо проводить по программе, предусматривающей мероприятия по безопасному проведению работ. Запрещается совмещение проведения работ производственной программы в период выполнения наблюдений и замеров параметров естественной тяги воздуха.

И.7 Результаты наблюдений необходимо оформлять актом с выводами о возможности использования выработок для размещения защитного сооружения.

И.8 Во время проведения замеров в шахтах, опасных по газу, все электрические машины и аппараты должны быть отключены.

Допускается наличие электроэнергии для работы водоотливных установок в камерах водоотлива и в других выработках, в которых находятся под напряжением электрооборудование и кабели, при условии отключения электроэнергии стационарной автоматической аппаратурой контроля при содержании метана 1%.

И.9 Полученные данные о количестве и направлении движения воздуха, концентрации метана, углекислого газа, других вредных газов (веществ) содержащихся в выработках надлежит нанести на вентиляционный план и схему вентиляции рудника (шахты) к плану ликвидации аварий.

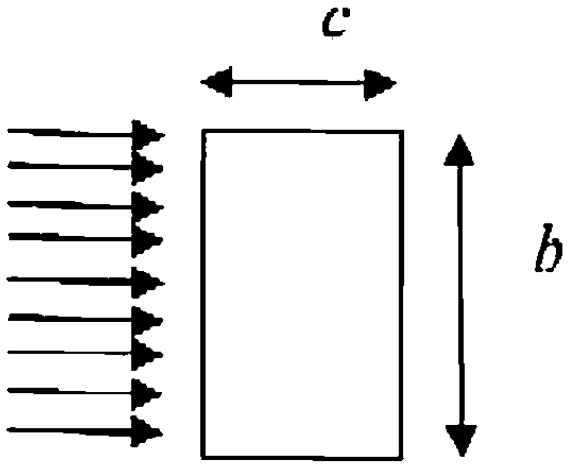
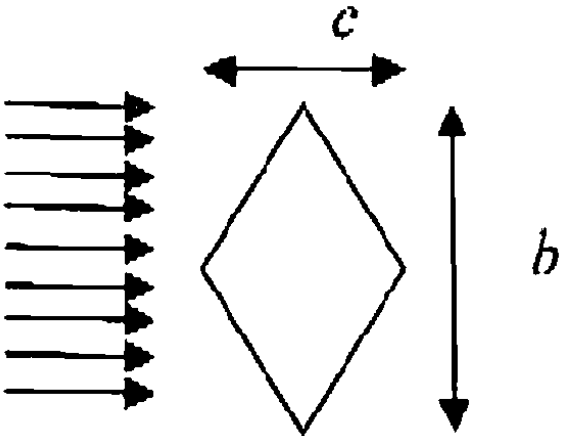
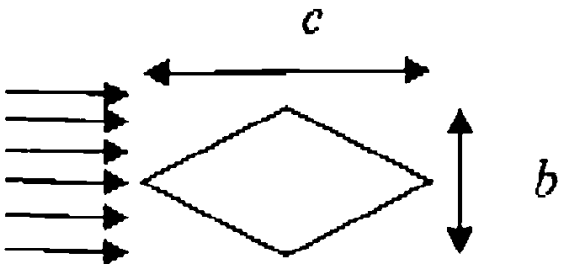
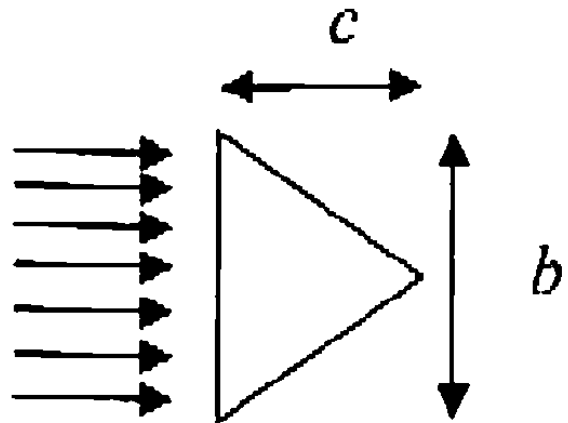
Примечание - При изменении схемы проветривания (объединение с другими шахтами, проведение новых или ликвидация действующих выработок, выходящих на поверхность, установка новых вентиляторов), а также при переходе работ на новый горизонт следует выполнять повторные замеры.

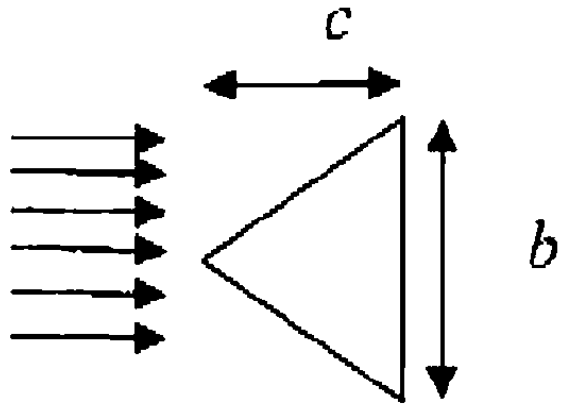
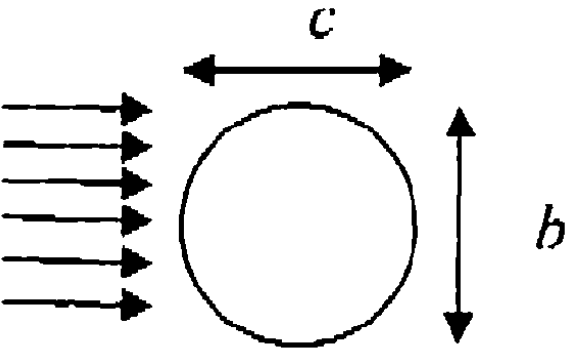
Приложение К (справочное)

Коэффициент бокового сопротивления C_x

Таблица К.1

Условие обтекания преграды гидравлическим потоком	Отношение b/c	Значение C_x
	1	2

	2	2,2-2,3
	2	1,8-2
	0,5	1,1-1,2
	1	2,2

	1	1,3-1,4
	1	1,4

Библиография

[1] Федеральный закон от 21 декабря 1994 г. N 68-ФЗ "О защите населения и территорий от чрезвычайных ситуаций природного и техногенного характера"

[2] Федеральный закон от 21 июля 1997 г. N 116-ФЗ "О промышленной безопасности опасных производственных объектов"

[3] Федеральный закон от 12 февраля 1998 г. N 28-ФЗ "О гражданской обороне"

[4] Федеральный закон от 30 марта 1999 г. N 52-ФЗ "О санитарно-эпидемиологическом благополучии населения"

[5] Федеральный закон от 22 июля 2008 г. N 123-ФЗ "Технический регламент о требованиях пожарной безопасности"

[6] Постановление Правительства Российской Федерации от 29 ноября 1999 г. N 1309 "О Порядке создания убежищ и иных объектов гражданской обороны"

[7] Приказ Федеральной службы по экологическому, технологическому и атомному надзору от 19 ноября 2013 г. N 550 "Об утверждении Федеральных норм и правил в области промышленной безопасности "Правила безопасности в угольных шахтах" (зарегистрирован в Минюсте России 31 декабря 2013 г., регистрационный N 30961)

[8] Постановление Правительства Российской Федерации от 25 апреля 2012 г. N 390 "О противопожарном режиме"

[9] ПУЭ Правила устройства электроустановок (7-е изд.)